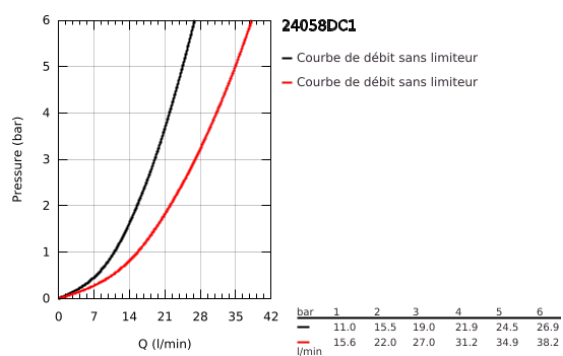


## 24 058 DC1 ESSENCE MITIGEUR MONOCOMMANDE AVEC INVERSEUR 2 VOIES

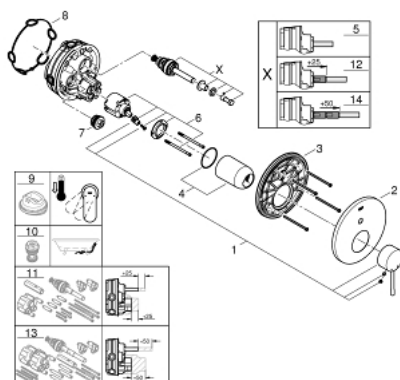


### DESCRIPTION DU PRODUIT

- Couleur: supersteel
- à combiner impérativement avec GROHE Rapido SmartBox 35 604
- GROHE SilkMove: cartouche en céramique 46 mm
- Finition GROHE LongLife
- rosace avec GROHE FastFixation (fixations cachées)
- rosace en métal, ajustable rétroactivement de 6°
- levier en métal
- livré sans corps encastré 35 604 (à commander séparément)
- débit : sortie B = 27 l/min, sortie C = 27 l/min



## 24 058 DC1 ESSENCE MITIGEUR MONOCOMMANDE AVEC INVERSEUR 2 VOIES



### PIÈCES DE RECHANGE, juillet 2017 – maintenant

- 1: Levier (Numéro de commande 46915DC0)
- 2: Rosace (Numéro de commande 48429DC0)
- 3: Plaque de montage (Numéro de commande 48440000)
- 4: Capuchon de recouvrement (Numéro de commande 02693DC0)
- 5: Mécanisme d'inverseur (Numéro de commande 48442DC0)
- 6: Cartouche (Numéro de commande 46048000)
- 7: Clapet anti-retour (Numéro de commande 49085000)
- 8: Joint 1/2" (Numéro de commande 48360000)
- 9: Limiteur de température (Numéro de commande 46308000)\*
- 10: Protection DB (DIN EN1717) (Numéro de commande 14055000)\*
- 11: Set de rallonge universel pour mitigeurs monocommande, 25 mm (Numéro de commande 14056000)\*
- 12: Mécanisme d'inverseur (Numéro de commande 48444DC0)\*
- 13: Set de rallonge universel pour mitigeurs monocommande, 50 mm (Numéro de commande 14057000)\*
- 14: Mécanisme d'inverseur (Numéro de commande 48445DC0)\*

\* Accessoires optionels