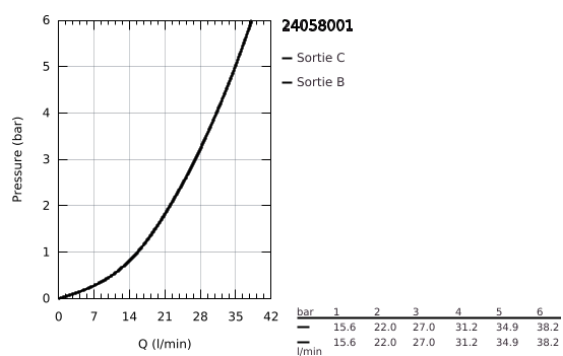


24 058 001 ESSENCE MITIGEUR MONOCOMMANDE AVEC INVERSEUR 2 VOIES

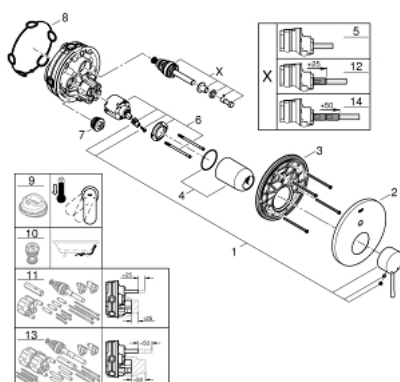


DESCRIPTION DU PRODUIT

- Couleur: chromé
- à combiner impérativement avec GROHE Rapido SmartBox 35 604
- GROHE SilkMove: cartouche en céramique 46 mm
- finition GROHE LongLife
- rosace avec GROHE FastFixation (fixations cachées)
- rosace en métal, ajustable rétroactivement de 6°
- levier en métal
- inverseur automatique
- livré sans corps encastré 35 604 (à commander séparément)
- débit : sortie B = 27 l/min, sortie C = 27 l/min



24 058 001 ESSENCE MITIGEUR MONOCOMMANDE AVEC INVERSEUR 2 VOIES



PIÈCES DE RECHANGE, juillet 2017 – maintenant

- 1: Levier (Numéro de commande 46915000)
- 2: Rosace (Numéro de commande 48429000)
- 3: Plaque de montage (Numéro de commande 48440000)
- 4: Capuchon de recouvrement (Numéro de commande 02693000)
- 5: Mécanisme d'inverseur (Numéro de commande 48442000)
- 6: Cartouche (Numéro de commande 46048000)
- 7: Clapet anti-retour (Numéro de commande 49085000)
- 8: Joint 1/2" (Numéro de commande 48360000)
- 9: Limiteur de température (Numéro de commande 46308000)*
- 10: Protection DB (DIN EN1717) (Numéro de commande 14055000)*
- 11: Set de rallonge universel pour mitigeurs monocommande, 25 mm (Numéro de commande 14056000)*
- 12: Mécanisme d'inverseur (Numéro de commande 48444000)*
- 13: Set de rallonge universel pour mitigeurs monocommande, 50 mm (Numéro de commande 14057000)*
- 14: Mécanisme d'inverseur (Numéro de commande 48445000)*

* Accessoires optionels