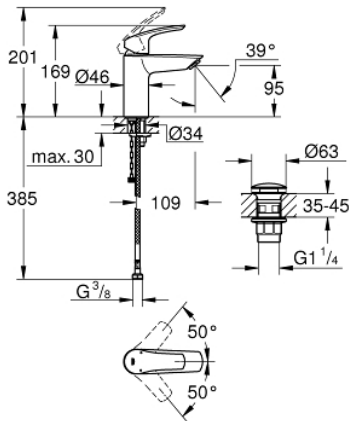
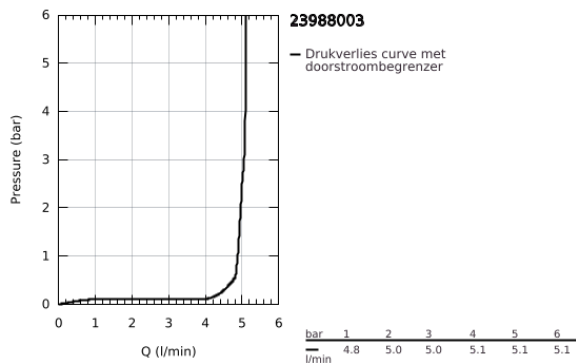


23 988 003 EUROSMART WASTAFELMENGKRAAN S-SIZE

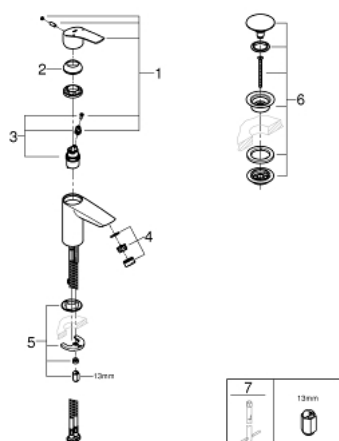


PRODUCTOMSCHRIJVING

- Kleur: chroom
- thermostatische beveiliging tegen verbranding
- maximum temperatuur instelbaar
- thermische desinfectie niet mogelijk
- ééngatsmontage
- metalen hendel
- lengte hendel: 89 mm
- GROHE SilkMove 28 mm cartouche met keramische schijven
- variabel instelbare debietbegrenzer
- GROHE LongLife finish
- Protected Water Ways - Lood- en nikkelvrije gescheiden waterwegen
- geïntegreerde terugslagklep(pen) Belgaqua aanvaard
- vuilfilters
- GROHE EcoJoy waterbesparende technologie
- maximale doorstroming (bij 3 bar): 4 l/min
- GROHE FastFixation snelle en eenvoudige montage
- glad lichaam met push-open lediging
- flexibele aansluitslangen
- max. drukverschil 5:1
- professionele versie



23 988 003 EUROSMART WASTAFELMENGKRAAN S-SIZE



RESERVEONDERDELEN , december 2019 – nu

1: Greep (Bestelnummer 48548000)

2: Afdekkap

(Bestelnummer 46116000)

3: Cartouche (Bestelnummer 48518000)

4: Mousseur (Bestelnummer 48159000)

5: Universele kraanmontageset (Bestelnummer 46645000)

6: Afvoergarnituur met push-open deksel (Bestelnummer 65807000)

7: Pijpsleutel (Bestelnummer 19017000)*

* Optionele accessoires