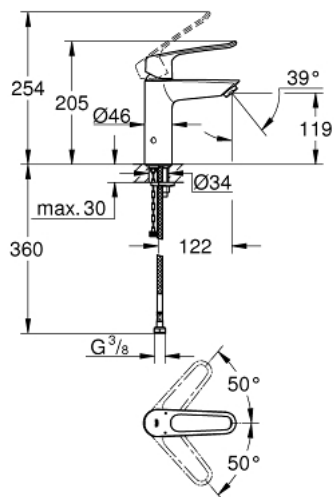


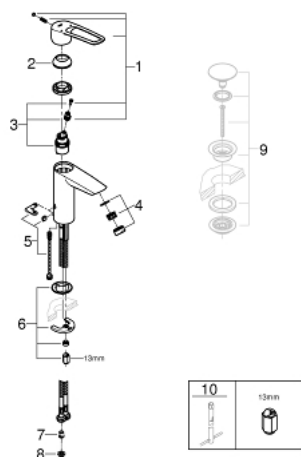
## 23 987 003 EUROSMART WASTAFELMENGKRAAN M-SIZE



### PRODUCTOMSCHRIJVING

- Kleur: chroom
- thermostatische beveiliging tegen verbranding
- maximum temperatuur instelbaar
- thermische desinfectie zonder heraanpassing van de temperatuur
- gereedschap voor thermische desinfectie inbegrepen
- ééngatsmontage
- metalen open hendel
- lengte hendel: 130 mm
- GROHE SilkMove 28 mm cartouche met keramische schijven
- variabel instelbare debietbegrenzer
- geïntegreerde terugslagklep(pen) Belgaqua aanvaard
- vuilfilters
- Protected Water Ways - Lood- en nikkelvrije gescheiden waterwegen
- maximale doorstroming (bij 3 bar): 5 l/min
- laminair-straalregelaar
- GROHE FastFixation snelle en eenvoudige montage
- glad lichaam
- flexibele aansluitlangen
- max. drukverschil 5:1
- professionele versie

## 23 987 003 EUROSMART WASTAFELMENGKRAAN M-SIZE



### RESERVEONDERDELEN , december 2019 – nu

1: Greep (Bestelnummer 48577000)

2: Afdekkap

(Bestelnummer 46116000)

3: Cartouche (Bestelnummer 48518000)

4: Laminair straalbreker (Bestelnummer 13960000)

5: Set of replacement parts (Bestelnummer 48578000)

6: Universele kraanmontageset (Bestelnummer 46645000)

7: Terugslagklep (Bestelnummer 4257200M)

8: Filter (Bestelnummer 4241300M)

9: Afvoergarnituur met push-open deksel (Bestelnummer 65807000)\*

10: Pijpsleutel (Bestelnummer 19017000)\*

\* Optionele accessoires