

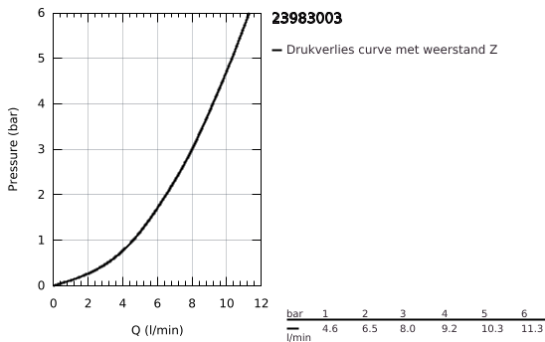
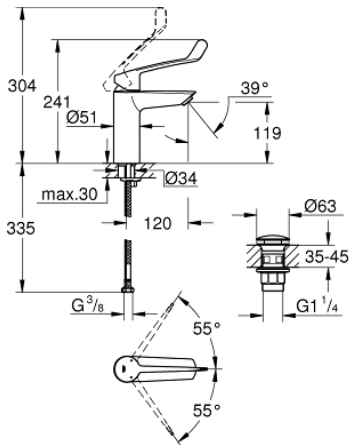
23 983 003 **EUROSMART WASTAFELMENGKRAAN**
M-SIZE



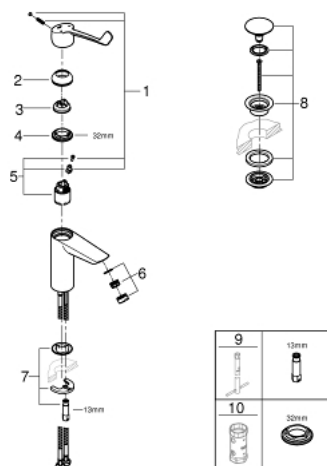
PRODUCTOMSCHRIJVING

- Kleur: chroom
- ééngatsmontage
- lange metalen hendel
- lengte hendel: 156 mm
- GROHE SilkMove 35 mm cartouche met keramische schijven
- maximale doorstroming (bij 3 bar): 8 l/min
- laminair-straalregelaar
- variabel instelbare debietbegrenzer
- met temperatuurbegrenzer
- GROHE FastFixation snelle en eenvoudige montage
- glad lichaam met push-open lediging
- flexibele aansluitslangen

- professionele versie



23 983 003 EUROSMART WASTAFELMENGKRAAN M-SIZE



RESERVEONDERDELEN , december 2019 – nu

1: Greep (Bestelnummer 48581000)

2: Afdekkap

(Bestelnummer 46492000)

3: Temperatuurbegrenzer (Bestelnummer 46375000)

4: Schroefkoppeling (Bestelnummer 46460000)

5: Cartouche (Bestelnummer 46374000)

6: Laminair straalbreker (Bestelnummer 13960000)

7: Universele kraanmontageset (Bestelnummer 46671000)

8: Afvoergarnituur met push-open deksel (Bestelnummer 65807000)

9: Pijpsleutel (Bestelnummer 19017000)*

10: Sleutel voor bovenstuk $\frac{3}{4}$ (Bestelnummer 19332000)*

* Optionele accessoires