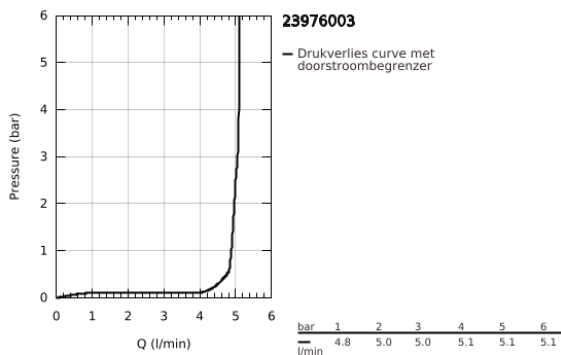
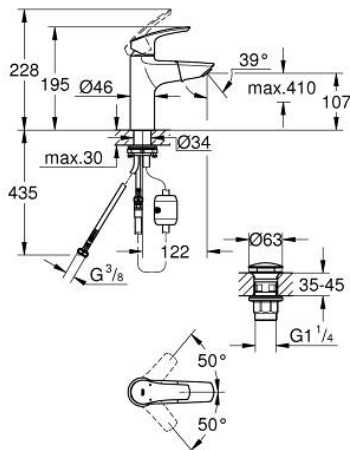


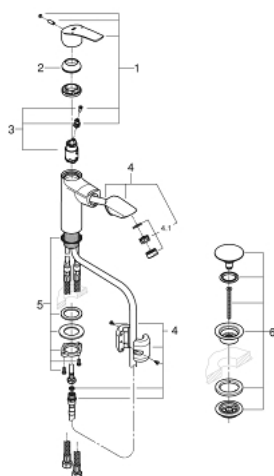
23 976 003 EUROSMART WASTAFELMENGKRAAN M-SIZE



PRODUCTOMSCHRIJVING

- Kleur: chroom
- uittrekbare uitloop
- ééngatsmontage
- metalen hendel
- GROHE SilkMove 28 mm cartouche met keramische schijven
- variabel instelbare debietbegrenzer
- met temperatuurbegrenzer
- GROHE EcoJoy waterbesparende technologie
- maximale doorstroming (bij 3 bar): 5 l/min
- GROHE FastFixation
- MagneticDocking garandeert eenvoudig terugplaatsen van de sproeikop
- glad lichaam met push-open lediging
- flexibele aansluitslangen
- professionele versie

23 976 003 **EUROSMART WASTAFELMENGKRAAN**
M-SIZE



RESERVEONDERDELEN , juni 2021 – nu

1: Greep (Bestelnummer 48548000)

2: Afdekkap

(Bestelnummer 46116000)

3: Cartouche (Bestelnummer 46963000)

4: Uittrekbare sproeier (Bestelnummer 48573000)

4.1: Mousseur (Bestelnummer 48159000)

5: Schachtbevestiging

(Bestelnummer 48384000)

6: Afvoergarnituur met push-open deksel (Bestelnummer 65807000)