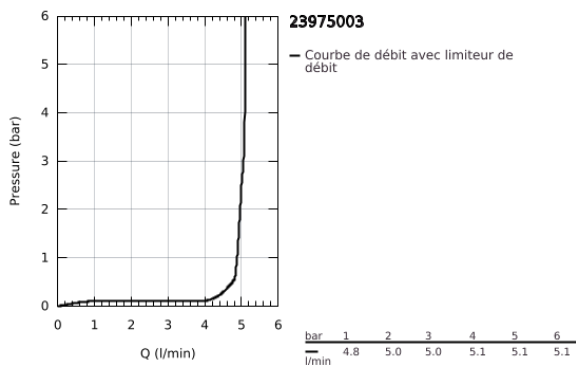
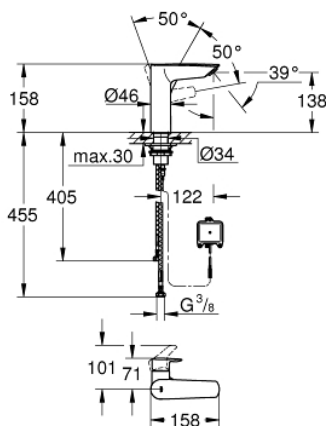


23 975 003 EUROSMART MITIGEUR MONOCOMMANDE LAVABO TAILLE M



DESCRIPTION DU PRODUIT (1/2)

- Couleur: chromé
- monotrou
- 2-in-1 hybrid with touchless (cold water) or manual operation
- priorité à l'actionnement manuel du levier
- levier en métal
- GROHE SilkMove : cartouche en céramique 28 mm
- avec limiteur de température
- électronique infrarouge
- avec capteur infrarouge pour la communication bidirectionnelle pour monitoring, configuration et entretien
- pile lithium 6V, type CR-P2
- durée de vie de la batterie: approx. 7 ans (150 utilisations/jour)
- clapets anti-retour
- filtre(s) intégré(s)
- avec électrovanne magnétique
- batterie externe
- voyant indicateur pile déchargée
- 7 préprogrammations:
- rinçage automatique
- mode de nettoyage
- fonctions additionnelles et réglage précis via télécommande 36 407 001
- GROHE EcoJoy technologie d'économie d'eau
- débit maximal (à 3 bar) : 5 l/min
- Conduits d'eau internes sans plomb ni nickel
- GROHE FastFixation
- corps lisse
- flexible(s) de raccordement souple(s)
- pression minimale recommandée 1,0 bar

Pure Freude
an Wasser



23 975 003 **EUROSMART MITIGEUR MONOCOMMANDE LAVABO**
TAILLE M

DESCRIPTION DU PRODUIT (2/2)

- marquage de conformité CE<div id="gtx-trans" style="position: absolute; left: -419px; top: -23px;"><div class="gtx-trans-icon"></div></div>
- édition professionnelle