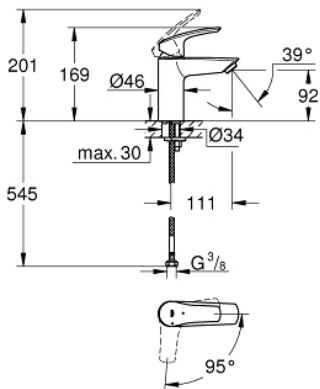
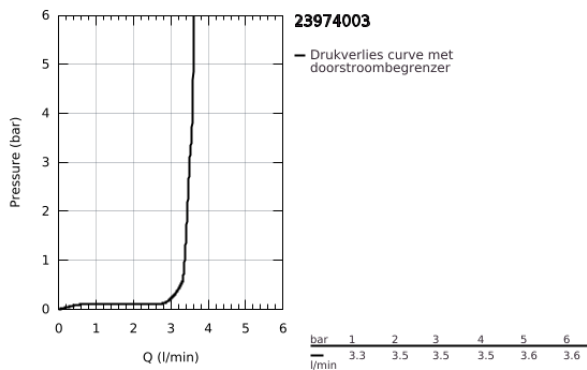


23 974 003 **EUROSMART WASTAFELMENGKRAAN**  
**S-SIZE**

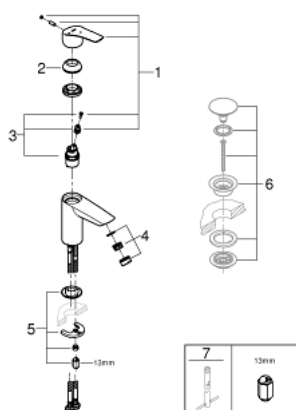


**PRODUCTOMSCHRIJVING**

- Kleur: chroom
- ééngatsmontage
- metalen hendel
- GROHE SmoothControl keramische cartouche 28 mm
- EcoMode koud water in middenpositie van de hendel bespaart energie
- met temperatuurbegrenzer
- GROHE LongLife finish
- Low Flow Rate for exceptional efficiency
- maximaal debiet (bij 3 bar): 3,5 l/min
- Protected Water Ways - Lood- en nikkelvrije gescheiden waterwegen
- GROHE FastFixation snelle en eenvoudige montage
- glad lichaam
- flexibele aansluitslangen
- professionele versie



## 23 974 003 EUROSMART WASTAFELMENGKRAAN S-SIZE



### RESERVEONDERDELEN , december 2019 – nu

1: Greep (Bestelnummer 48551000)

2: Afdekkap

(Bestelnummer 46116000)

3: Cartouche (Bestelnummer 48533000)

4: Mousseur (Bestelnummer 42604000)

5: Universele kraanmontageset (Bestelnummer 46645000)

6: Afvoergarnituur met push-open deksel (Bestelnummer 65807000)\*

7: Pijpsleutel (Bestelnummer 19017000)\*

\* Optionele accessoires