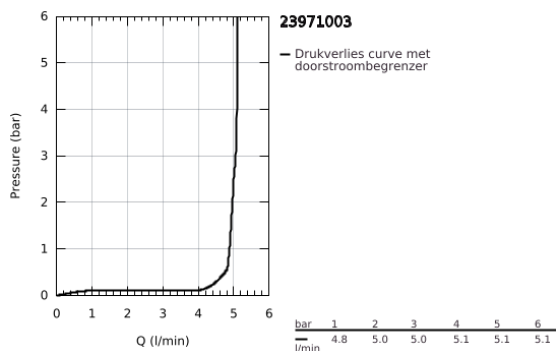
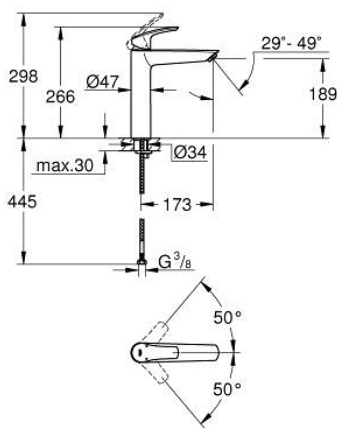


## 23 971 003 EUROSMART WASTAFELMENGKRAAN XL-SIZE

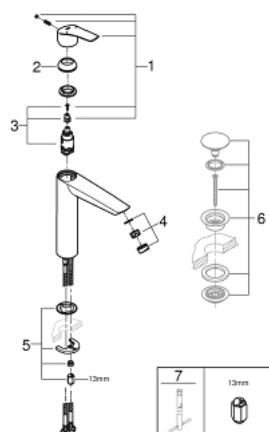


### PRODUCTOMSCHRIJVING

- Kleur: chroom
- voor vrijstaande wastafel
- ééngatsmontage
- metalen hendel
- GROHE SilkMove 28 mm cartouche met keramische schijven
- variabel instelbare debietbegrenzer
- met temperatuurbegrenzer
- GROHE LongLife finish
- GROHE EcoJoy waterbesparende technologie
- maximale doorstroming (bij 3 bar): 5 l/min
- GROHE Aquaguide instelbare mousseur
- GROHE FastFixation snelle en eenvoudige montage
- glad lichaam
- flexibele aansluitslangen
- professionele versie



23 971 003 **EUROSMART WASTAFELMENGKRAAN**  
**XL-SIZE**



**RESERVEONDERDELEN** , juli 2019 – nu

1: Greep (Bestelnummer 48548000)

2: Afdekkap

(Bestelnummer 46116000)

3: Cartouche (Bestelnummer 46580000)

4: Straalregelaar (Bestelnummer 46837000)

5: Universele kraanmontageset (Bestelnummer 46645000)

6: Afvoergarnituur met push-open deksel (Bestelnummer 65807000)\*

7: Pijpsleutel (Bestelnummer 19017000)\*

\* Optionele accessoires