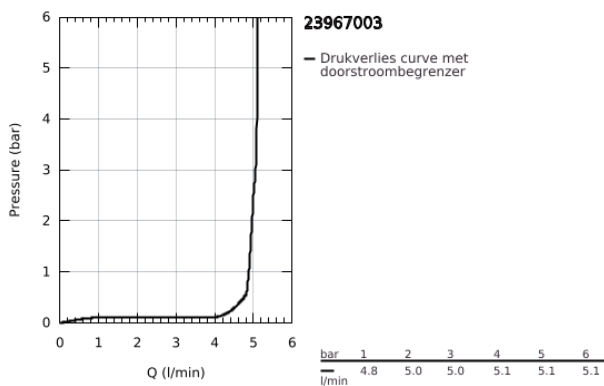
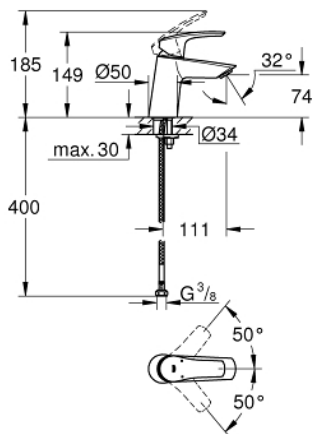


23 967 003 **EUROSMART WASTAFELMENGKRAAN**
S-SIZE

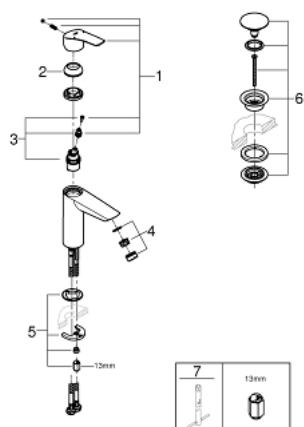


PRODUCTOMSCHRIJVING

- Kleur: chroom
- schuine versie
- ééngatsmontage
- metalen hendel
- GROHE SilkMove 28 mm cartouche met keramische schijven
- variabel instelbare debietbegrenzer
- met temperatuurbegrenzer
- GROHE LongLife finish
- GROHE EcoJoy waterbesparende technologie
- maximale doorstroming (bij 3 bar): 5 l/min
- Protected Water Ways - Lood- en nikkelvrije gescheiden waterwegen
- GROHE FastFixation snelle en eenvoudige montage
- flexibele aansluitslangen
- glad lichaam
- professionele versie



23 967 003 EUROSMART WASTAFELMENGKRAAN S-SIZE



RESERVEONDERDELEN , juli 2019 – nu

1: Greep (Bestelnummer 48548000)

2: Afdekkap

(Bestelnummer 46116000)

3: Cartouche (Bestelnummer 48518000)

4: Mousseur (Bestelnummer 48159000)

5: Universele kraanmontageset (Bestelnummer 46645000)

6: Afvoergarnituur met push-open deksel (Bestelnummer 65807000)*

7: Pijpsleutel (Bestelnummer 19017000)*

* Optionele accessoires