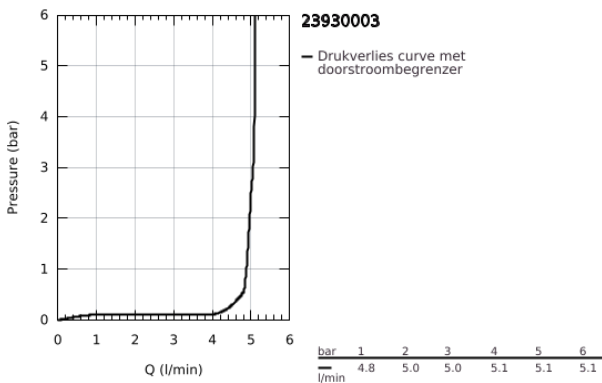
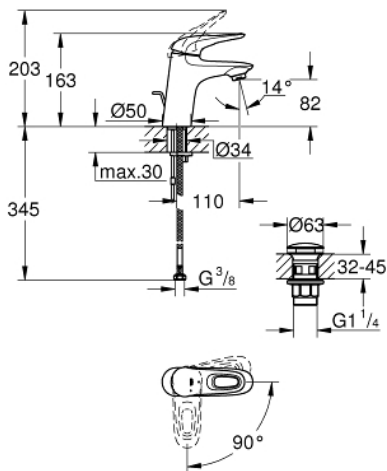


23 930 003 EUROSTYLE WASTAFELMENGKRAAN S-SIZE

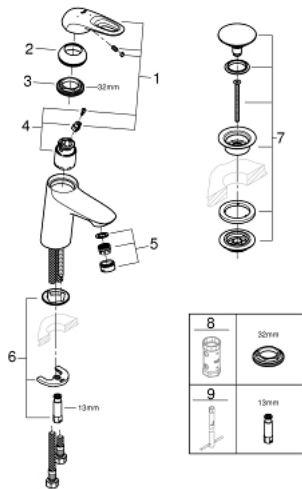


PRODUCTOMSCHRIJVING

- Kleur: chroom
- ééngatsmontage
- metalen open hendel
- GROHE SilkMove 35 mm cartouche met keramische schijven
- EcoMode koud water in middenpositie van de hendel bespaart energie
- variabel instelbare debietbegrenzer
- temperatuurbegrenzer
- GROHE LongLife finish
- GROHE EcoJoy waterbesparende technologie
- maximale doorstroming (bij 3 bar): 5 l/min
- GROHE FastFixation snelle en eenvoudige montage
- glad lichaam met push-open lediging
- flexibele aansluitslangen



23 930 003 EUROSTYLE WASTAFELMENGKRAAN S-SIZE



RESERVEONDERDELEN , februari 2019 – nu

1: Greep (Bestelnummer 46938000)

2: Afdekkap

(Bestelnummer 46492000)

3: Schroefkoppeling (Bestelnummer 46460000)

4: Cartouche (Bestelnummer 46863000)

5: Mousseur (Bestelnummer 48159000)

6: Universele kraanmontageset (Bestelnummer 46671000)

7: Afvoergarnituur met push-open deksel (Bestelnummer 65807000)

8: Sleutel voor bovenstuk $\frac{3}{4}$ (Bestelnummer 19332000)*

9: Pijpsleutel (Bestelnummer 19017000)*

* Optionele accessoires