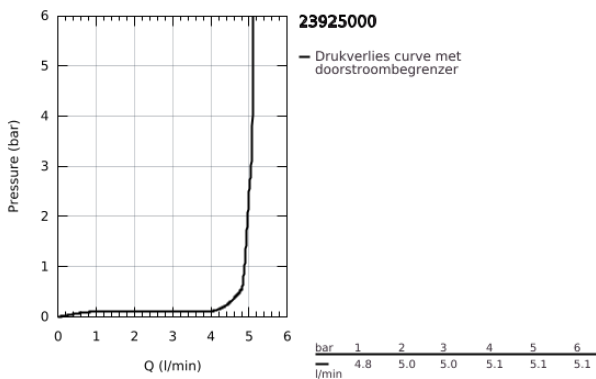
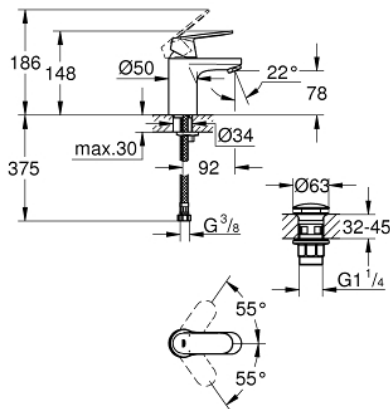


## 23 925 000 EUROSMART COSMOPOLITAN WASTAFELMENGKRAAN S-SIZE

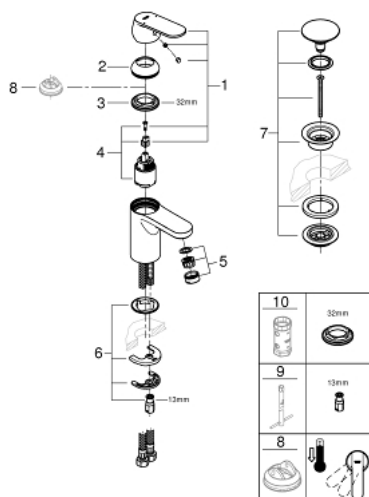


### PRODUCTOMSCHRIJVING

- Kleur: chroom
- ééngatsmontage
- metalen hendel
- GROHE SilkMove 35 mm cartouche met keramische schijven
- variabel instelbare debietbegrenzer
- instelbare minimale hoeveelheid ca. 2,5 l/min
- GROHE LongLife finish
- GROHE FastFixation voor een snelle en eenvoudige montage
- GROHE EcoJoy waterbesparende technologie
- maximale doorstroming (bij 3 bar): 5 l/min
- glad lichaam met push-open lediging
- flexibele aansluitslangen
- optionele temperatuurbegrenzer (46 375 000)
- geluidsklasse I volgens DIN 4109



## 23 925 000 EUROSMART COSMOPOLITAN WASTAFELMENGKRAAN S-SIZE



### RESERVEONDERDELEN , maart 2020 – nu

1: Greep (Bestelnummer 46681000)

2: Afdekkap

(Bestelnummer 46492000)

3: Schroefkoppeling (Bestelnummer 46460000)

4: Cartouche (Bestelnummer 46374000)

5: Mousseur (Bestelnummer 48159000)

6: Universele kraanmontageset (Bestelnummer 46671000)

7: Afvoergarnituur met push-open deksel (Bestelnummer 65807000)

8: Sleutel voor bovenstuk  $\frac{3}{4}$  (Bestelnummer 19332000)\*

9: Pijpsleutel (Bestelnummer 19017000)\*

10: Temperatuurbegrenzer (Bestelnummer 46375000)\*

\* Optionele accessoires