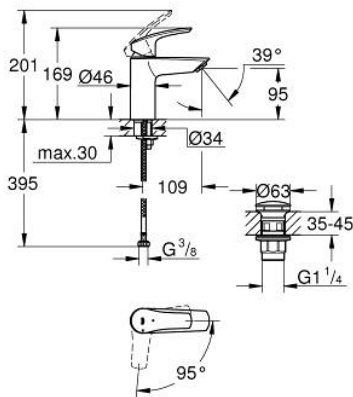
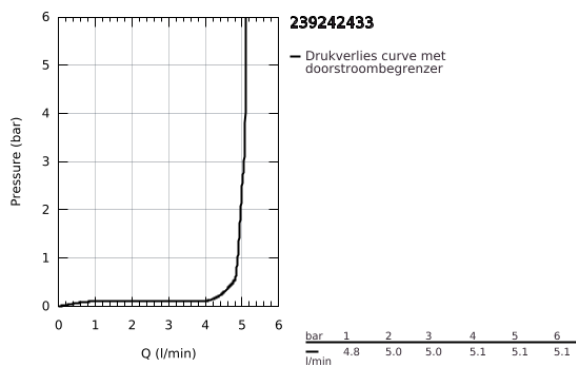


23 924 243 3 EUROSMART WASTAFELMENGKRAAN S-SIZE

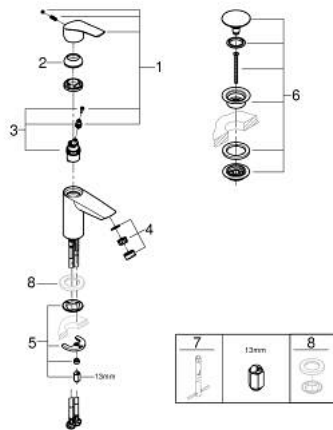


PRODUCTOMSCHRIJVING

- Kleur: matte black
 - ééngatsmontage
 - metalen hendel
 - GROHE SilkMove 28 mm cartouche met keramische schijven
 - EcoMode koud water in middenpositie van de hendel bespaart energie
 - variabel instelbare debietbegrenzer
 - met temperatuurbegrenzer
 - GROHE EcoJoy waterbesparende technologie
 - maximale doorstroming (bij 3 bar): 5 l/min
 - Protected Water Ways - Lood- en nikkelvrije gescheiden waterwegen
 - GROHE FastFixation snelle en eenvoudige montage
 - glad lichaam met push-open lediging
 - flexibele aansluitslangen
- professionele versie



23 924 243 3 EUROSMART WASTAFELMENGKRAAN S-SIZE



RESERVEONDERDELEN , januari 2024 – nu

- 1: Greep (Bestelnummer 485512430)
- 2: kap (Bestelnummer 461162430)
- 3: Cartouche (Bestelnummer 48518000)
- 4: Mousseur (Bestelnummer 481592430)
- 5: Universele kraanmontageset (Bestelnummer 46645000)
- 6: Afvoergarnituur met push-open deksel (Bestelnummer 658072430)
- 7: Pijpsleutel (Bestelnummer 19017000)*

* Optionele accessoires