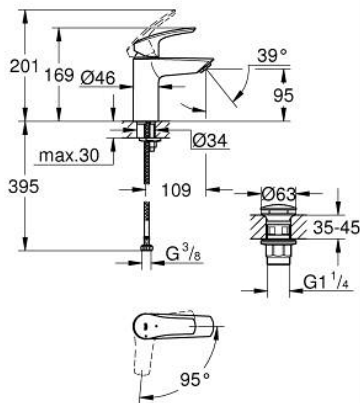
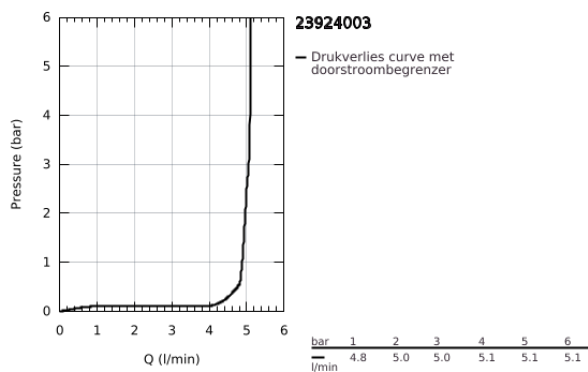


23 924 003 EUROSMART WASTAFELMENGKRAAN S-SIZE

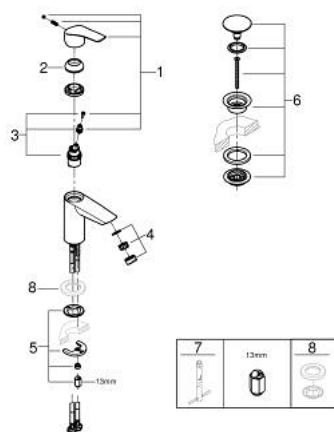


PRODUCTOMSCHRIJVING

- Kleur: chroom
- ééngatsmontage
- metalen hendel
- GROHE SilkMove 28 mm cartouche met keramische schijven
- EcoMode koud water in middenpositie van de hendel bespaart energie
- variabel instelbare debietbegrenzer
- met temperatuurbegrenzer
- GROHE LongLife finish
- GROHE EcoJoy waterbesparende technologie
- maximale doorstroming (bij 3 bar): 5 l/min
- Protected Water Ways - Lood- en nikkelvrije gescheiden waterwegen
- GROHE FastFixation snelle en eenvoudige montage
- glad lichaam met push-open lediging
- flexibele aansluitslangen
- professionele versie



23 924 003 EUROSMART WASTAFELMENGKRAAN S-SIZE



RESERVEONDERDELEN , juli 2019 – augustus 2024

1: Greep (Bestelnummer 48551000)

2: Afdekkap

(Bestelnummer 46116000)

3: Cartouche (Bestelnummer 48518000)

4: Mousseur (Bestelnummer 48159000)

5: Universele kraanmontageset (Bestelnummer 46645000)

6: Afvoergarnituur met push-open deksel (Bestelnummer 65807000)

7: Pijpsleutel (Bestelnummer 19017000)*

8: Bodemplaat (Bestelnummer 48165000)*

* Optionele accessoires