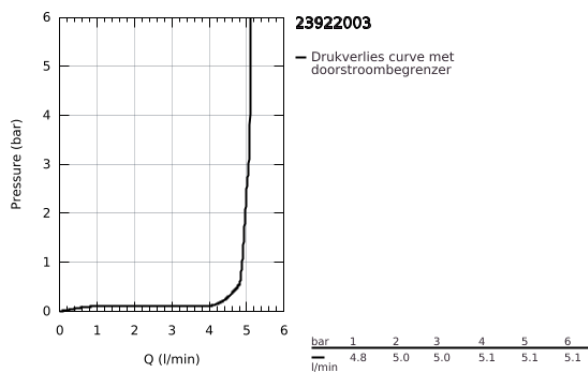
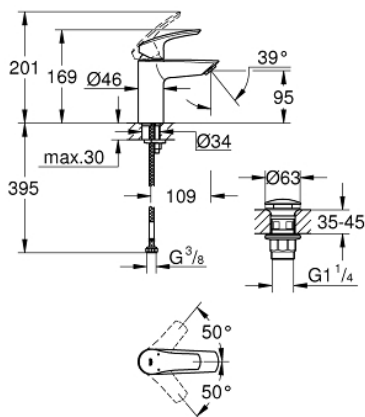


## 23 922 003 EUROSMART WASTAFELMENGKRAAN S-SIZE

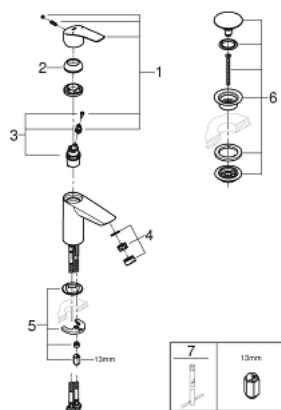


### PRODUCTOMSCHRIJVING

- Kleur: chroom
  - ééngatsmontage
  - metalen hendel
  - GROHE SilkMove 28 mm cartouche met keramische schijven
  - variabel instelbare debietbegrenzer
  - met temperatuurbegrenzer
  - GROHE LongLife finish
  - GROHE EcoJoy waterbesparende technologie
  - maximale doorstroming (bij 3 bar): 5 l/min
  - Protected Water Ways - Lood- en nikkelvrije gescheiden waterwegen
  - GROHE FastFixation snelle en eenvoudige montage
  - glad lichaam met push-open lediging
  - flexibele aansluitslangen
- professionele versie



## 23 922 003 EUROSMART WASTAFELMENGKRAAN S-SIZE



### RESERVEONDERDELEN , juli 2019 – nu

1: Greep (Bestelnummer 48548000)

2: Afdekkap

(Bestelnummer 46116000)

3: Cartouche (Bestelnummer 48518000)

4: Mousseur (Bestelnummer 48159000)

5: Universele kraanmontageset (Bestelnummer 46645000)

6: Afvoergarnituur met push-open deksel (Bestelnummer 65807000)

7: Pijpsleutel (Bestelnummer 19017000)\*

\* Optionele accessoires