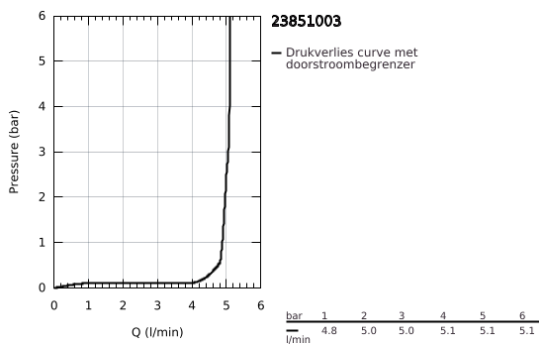
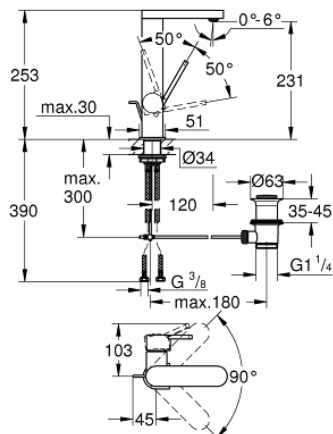


## 23 851 003 PLUS WASTAFELMENGKRAAN L-SIZE

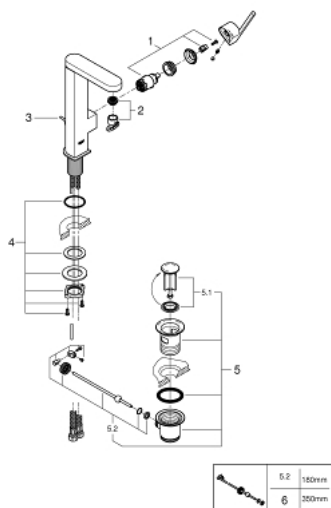


### PRODUCTOMSCHRIJVING

- Kleur: chroom
- ééngatsmontage
- metalen hendel
- GROHE SilkMove 28 mm cartouche met keramische schijven
- met temperatuurbegrenzer
- GROHE LongLife finish
- GROHE EcoJoy waterbesparende technologie
- maximale doorstroming (bij 3 bar): 5 l/min
- SpeedClean mousseur
- GROHE Aquaguide instelbare mousseur
- GROHE FastFixation
- draaibare bek
- draaibereik 90°
- automatische lediging 1 1/4"
- flexibele aansluitslangen



## 23 851 003 PLUS WASTAFELMENGKRAAN L-SIZE



### RESERVEONDERDELEN , april 2018 – nu

1: Cartouche (Bestelnummer 46963000)

2: Mousseur (Bestelnummer 48449000)

3: Trekstang (Bestelnummer 46739000)

4: Schachtbevestiging

(Bestelnummer 48384000)

5: Afvoergarnituur (Bestelnummer 28910000)

5.1: Stop voor afvoergarnituur (Bestelnummer 07182000)

5.2: Kogelstang (Bestelnummer 07052000)

6: Kogelstang (Bestelnummer 07341000)\*

\* Optionele accessoires