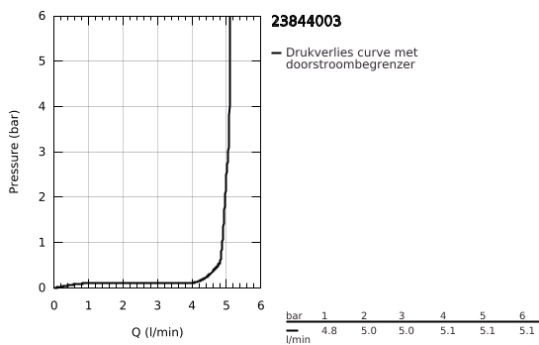
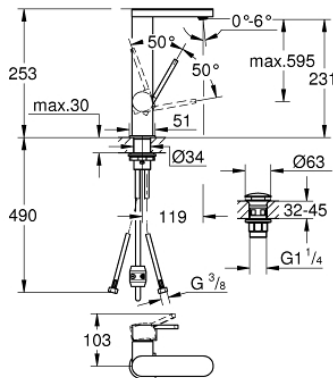


## 23 844 003 PLUS WASTAFELMENGKRAAN L-SIZE

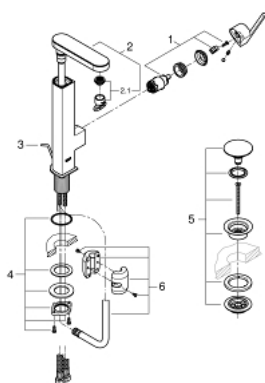


### PRODUCTOMSCHRIJVING

- Kleur: chroom
- ééngatsmontage
- metalen hendel
- GROHE SilkMove 28 mm cartouche met keramische schijven
- met temperatuurbegrenzer
- GROHE LongLife finish
- GROHE EcoJoy waterbesparende technologie
- maximale doorstroming (bij 3 bar): 5 l/min
- SpeedClean mousseur
- GROHE Aquaguide instelbare mousseur
- GROHE FastFixation
- uittrekbare uitloop
- Easy Docking Function: Na gebruik van de uittrekbare sproeier glijdt deze gemakkelijk terug naar zijn basispositie
- glad lichaam met push-open lediging
- flexibele aansluitslangen



## 23 844 003 PLUS WASTAFELMENGKRAAN L-SIZE



### RESERVEONDERDELEN , april 2018 – nu

1: Cartouche (Bestelnummer 46963000)

2: Uittrekbare sproeier (Bestelnummer 48454000)

2.1: mousseur (Bestelnummer 1137059990)

3: Trekstang (Bestelnummer 46739000)

4: Schachtbevestiging

(Bestelnummer 48384000)

5: Afvoergarnituur met push-open deksel (Bestelnummer 65807000)

6: Slang voor keukenmengkraan met sproeier of uittrekbare mousseur (Bestelnummer 48293000)