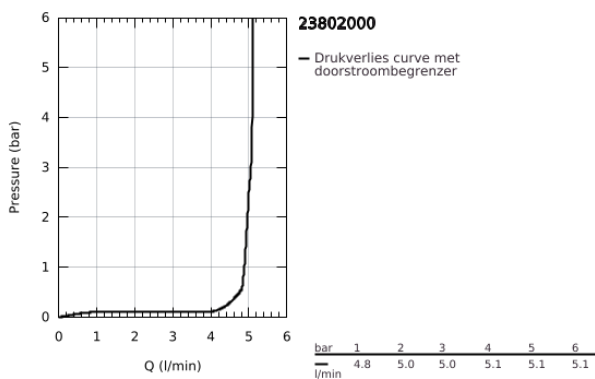
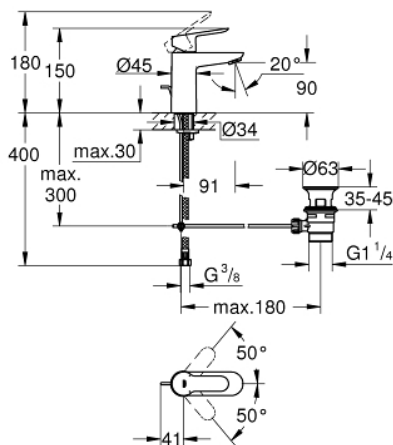


23 802 000 BAUEDGE WASTAFELMENGKRAAN S-SIZE

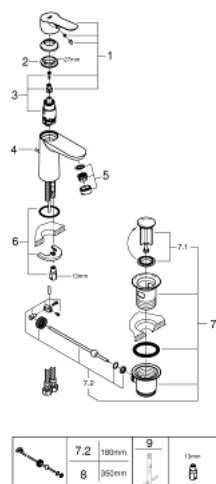


PRODUCTOMSCHRIJVING

- Kleur: chroom
- ééngatsmontage
- metalen hendel
- GROHE SilkMove 28 mm cartouche met keramische schijven
- met temperatuurbegrenzer
- GROHE LongLife finish
- GROHE EcoJoy waterbesparende technologie
- maximale doorstroming (bij 3 bar): 5 l/min
- GROHE FastFixation
- automatische kunststof lediging 1 1/4"
- flexibele aansluitslangen



23 802 000 BAUEDGE WASTAFELMENGKRAAN S-SIZE



RESERVEONDERDELEN , november 2016 – nu

- 1: Greep (Bestelnummer 46697000)
 - 2: Bevestigingsring (Bestelnummer 46715000)
 - 3: Cartouche (Bestelnummer 46580000)
 - 4: Trekstang (Bestelnummer 46739000)
 - 5: Mousseur (Bestelnummer 48159000)
 - 6: Universele kraanmontageset (Bestelnummer 46249000)
 - 7: Afvoergarnituur (Bestelnummer 28910000)
 - 7.1: Stop voor afvoergarnituur (Bestelnummer 07182000)
 - 7.2: Kogelstang (Bestelnummer 07052000)
 - 8: Kogelstang (Bestelnummer 07341000)*
 - 9: Pijpsleutel (Bestelnummer 19017000)*
- * Optionele accessoires