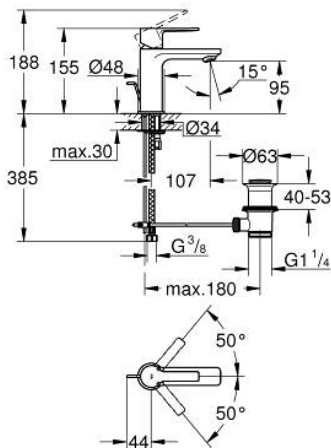


23 791 DL1 LINEARE WASTAFELMENGKRAAN XS-SIZE

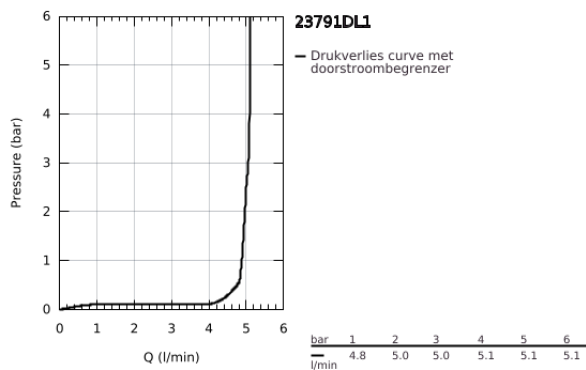


PRODUCTOMSCHRIJVING

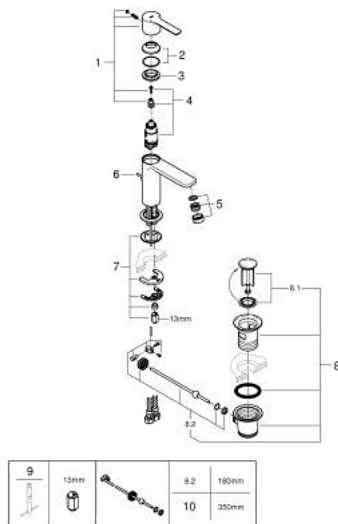
- Kleur: brushed warm sunset
- ééngatsmontage
- metalen hendel
- GROHE SilkMove 28 mm cartouche met keramische schijven
- met temperatuurbegrenzer
- GROHE LongLife finish
- GROHE EcoJoy waterbesparende technologie
- GROHE SpeedClean mousseur 5,7 l/min
- maximale doorstroming (bij 3 bar): 5 l/min
- GROHE FastFixation Plus



- glad lichaam met push-open lediging
- flexibele aansluitslangen



23 791 DL1 LINEARE WASTAFELMENGKRAAN XS-SIZE



RESERVEONDERDELEN , november 2024 – nu

1: greep (Bestelnummer 46980DL0)

2: Afdekkap

(Bestelnummer 46581DL0)

3: Bevestigingsring (Bestelnummer 07419000)

4: Cartouche (Bestelnummer 46580000)

5: mousseur (Bestelnummer 48159DL0)

6: trekstang (Bestelnummer 46739DL0)

7: Universele kraanmontageset (Bestelnummer 46645000)

8: Afvoergarnituur (Bestelnummer 28910DL0)

8.1: Stop voor afvoergarnituur (Bestelnummer 07182DL0)

8.2: Kogelstang (Bestelnummer 07052000)

9: Pijpsleutel (Bestelnummer 19017000)*

10: Kogelstang (Bestelnummer 07341000)*

* Optionele accessoires