

23 791 AL1 LINEARE WASTAFELMENGKRAAN XS-SIZE

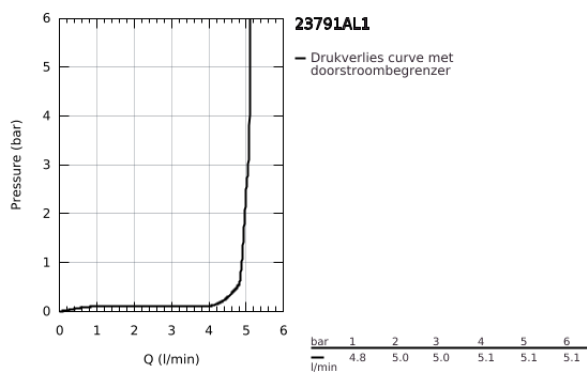
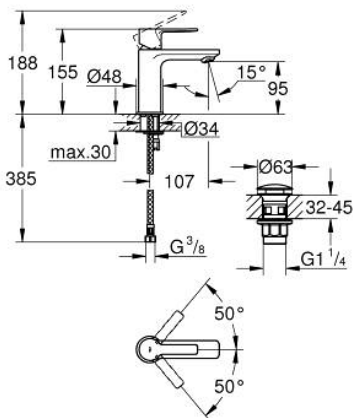


PRODUCTOMSCHRIJVING

- Kleur: brushed hard graphite
- ééngatsmontage
- metalen hendel
- GROHE SilkMove 28 mm cartouche met keramische schijven
- met temperatuurbegrenzer
- GROHE LongLife finish
- GROHE EcoJoy waterbesparende technologie
- GROHE SpeedClean mousseur 5,7 l/min
- maximale doorstroming (bij 3 bar): 5 l/min
- SpeedClean mousseur

- GROHE FastFixation Plus

- glad lichaam met push-open lediging
- flexibele aansluitlangen



23 791 AL1 LINEARE WASTAFELMENGKRAAN XS-SIZE

RESERVEONDERDELEN , maart 2019 – nu

1: Greep (Bestelnummer 46980AL0)

2: Afdekkap

(Bestelnummer 46581AL0)

3: Bevestigingsring (Bestelnummer 07419000)

4: Cartouche (Bestelnummer 46580000)

5: Mousseur (Bestelnummer 48159AL0)

6: Universele kraanmontageset (Bestelnummer 46645000)

7: Afvoergarnituur met push-open deksel (Bestelnummer 65807AL0)

8: Pijpsleutel (Bestelnummer 19017000)*

* Optionele accessoires

