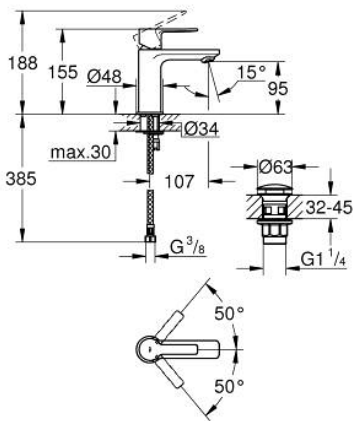


## 23 791 243 1 LINEARE WASTAFELMENGKRAAN XS-SIZE

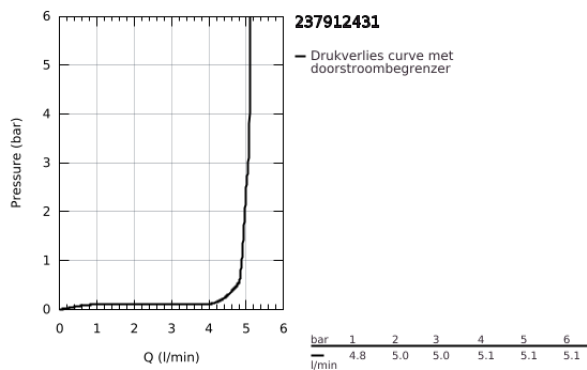


### PRODUCTOMSCHRIJVING

- Kleur: matte black
- ééngatsmontage
- metalen hendel
- GROHE SilkMove 28 mm cartouche met keramische schijven
- met temperatuurbegrenzer
- GROHE EcoJoy waterbesparende technologie
- maximale doorstroming (bij 3 bar): 5 l/min
- SpeedClean mousseur
- GROHE FastFixation Plus



- glad lichaam met push-open lediging
- flexibele aansluitslangen



## 23 791 243 1 LINEARE WASTAFELMENGKRAAN XS-SIZE

### RESERVEONDERDELEN , mei 2024 – nu

1: greep (Bestelnummer 469802430)

2: Afdekkap

(Bestelnummer 465812430)

3: Bevestigingsring (Bestelnummer 07419000)

4: Cartouche (Bestelnummer 46580000)

5: Mousseur (Bestelnummer 481592430)

6: Universele kraanmontageset (Bestelnummer 46645000)

7: Afvoergarnituur met push-open deksel (Bestelnummer 658072430)

8: Pijpsleutel (Bestelnummer 19017000)\*

\* Optionele accessoires

