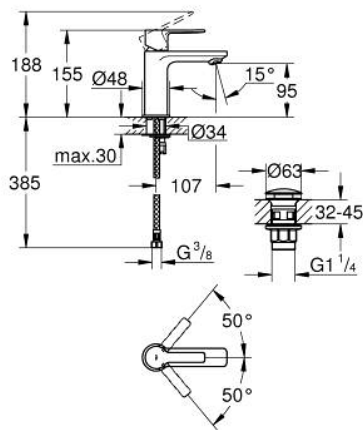


23 791 001 LINEARE WASTAFELMENGKRAAN XS-SIZE

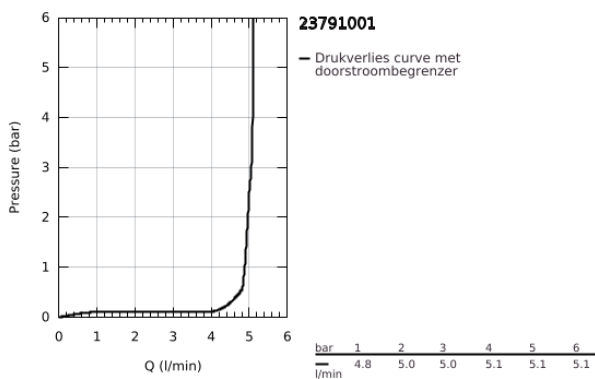


PRODUCTOMSCHRIJVING

- Kleur: chroom
- ééngatsmontage
- metalen hendel
- GROHE SilkMove 28 mm cartouche met keramische schijven
- met temperatuurbegrenzer
- GROHE LongLife finish
- GROHE EcoJoy waterbesparende technologie
- maximale doorstroming (bij 3 bar): 5 l/min
- SpeedClean mousseur
- GROHE FastFixation Plus



- glad lichaam met push-open lediging
- flexibele aansluitslangen



23 791 001 LINEARE WASTAFELMENGKRAAN XS-SIZE

RESERVEONDERDELEN , juli 2016 – nu

1: Greep (Bestelnummer 46980000)

2: Afdekkap

(Bestelnummer 46581000)

3: Bevestigingsring (Bestelnummer 07419000)

4: Cartouche (Bestelnummer 46580000)

5: Mousseur (Bestelnummer 48159000)

6: Universele kraanmontageset (Bestelnummer 46645000)

7: Afvoergarnituur met push-open deksel (Bestelnummer 65807000)

7.1: Steeknippel (Bestelnummer 45986000)

8: Pijpsleutel (Bestelnummer 19017000)*

* Optionele accessoires

