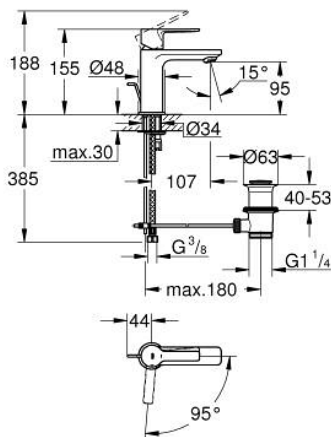


23 790 243 1 LINEARE WASTAFELMENGKRAAN XS-SIZE

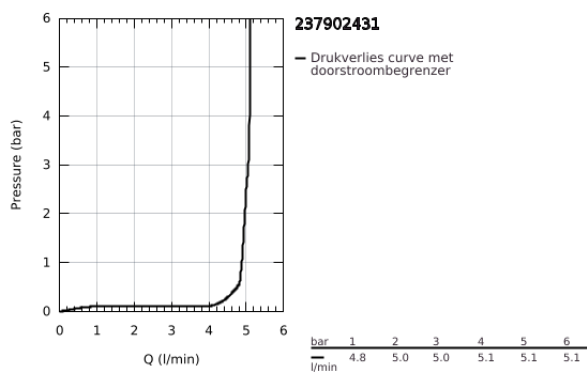


PRODUCTOMSCHRIJVING

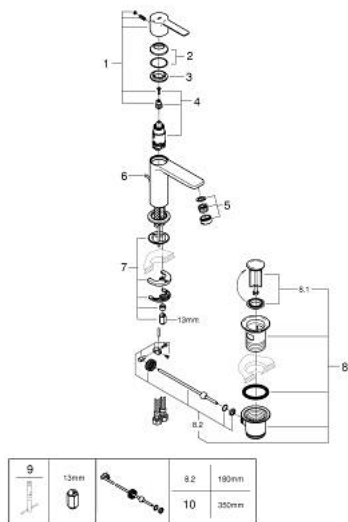
- Kleur: matte black
- ééngatsmontage
- metalen hendel
- GROHE SilkMove 28 mm cartouche met keramische schijven
- EcoMode koud water in middenpositie van de hendel bespaart energie
- met temperatuurbegrenzer
- GROHE EcoJoy waterbesparende technologie
- maximale doorstroming (bij 3 bar): 5 l/min
- SpeedClean mousseur
- GROHE FastFixation Plus



- automatische lediging 1 1/4"
- flexibele aansluitslangen



23 790 243 1 LINEARE WASTAFELMENGKRAAN XS-SIZE



RESERVEONDERDELEN , mei 2024 – nu

1: Greep (Bestelnummer 469812430)

2: Afdekkap

(Bestelnummer 465812430)

3: Bevestigingsring (Bestelnummer 07419000)

4: Cartouche (Bestelnummer 46580000)

5: Mousseur (Bestelnummer 481592430)

6: trekstang (Bestelnummer 46739KU0)

7: Universele kraanmontageset (Bestelnummer 46645000)

8: Afvoergarnituur (Bestelnummer 289102430)

8.1: Stop voor afvoergarnituur (Bestelnummer 071822430)

8.2: Kogelstang (Bestelnummer 07052000)

9: Pijpsleutel (Bestelnummer 19017000)*

10: Kogelstang (Bestelnummer 07341000)*

* Optionele accessoires