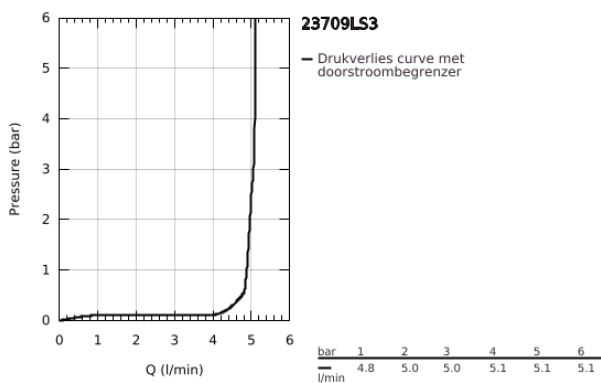
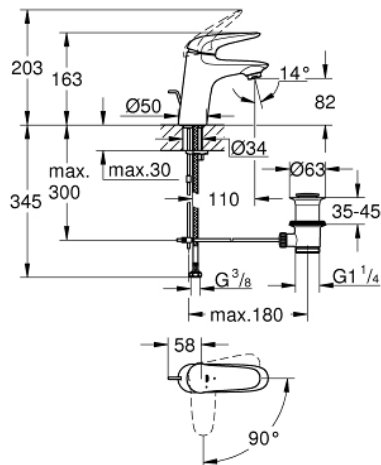


23 709 LS3 EUROSTYLE WASTAFELMENGKRAAN S-SIZE

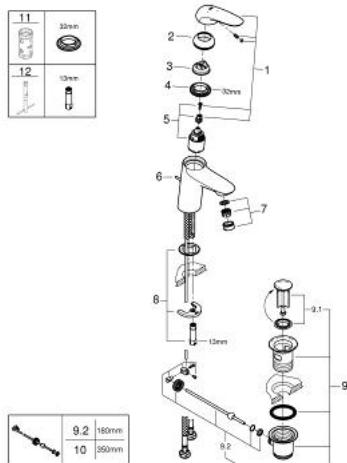


PRODUCTOMSCHRIJVING

- Kleur: moon white
- ééngatsmontage
- metalen hendel
- GROHE SilkMove 35 mm cartouche met keramische schijven
- EcoMode koud water in middenpositie van de hendel bespaart energie
- variabel instelbare debietbegrenzer
- met temperatuurbegrenzer
- GROHE LongLife finish
- GROHE EcoJoy: waterbesparende mousseur, 5,7 l/min
- GROHE FastFixation snelle en eenvoudige montage
- automatische lediging 1 1/4"
- flexibele aansluitslangen



23 709 LS3 EUROSTYLE WASTAFELMENGKRAAN S-SIZE



RESERVEONDERDELEN , november 2015 – nu

1: greep (Bestelnummer 46952LS0)

2: Afdekkap

(Bestelnummer 46492000)

3: Temperatuurbegrenzer (Bestelnummer 46375000)

4: Schroefkoppeling (Bestelnummer 46460000)

5: Cartouche (Bestelnummer 46863000)

6: Trekstang (Bestelnummer 46739000)

7: Mousseur (Bestelnummer 48159000)

8: Universele kraanmontageset (Bestelnummer 46671000)

9: Afvoergarnituur (Bestelnummer 28910000)

9.1: Stop voor afvoergarnituur (Bestelnummer 07182000)

9.2: Kogelstang (Bestelnummer 07052000)

10: Kogelstang (Bestelnummer 07341000)*

11: Sleutel voor bovenstuk $\frac{3}{4}$ (Bestelnummer 19332000)*

12: Pijpsleutel (Bestelnummer 19017000)*

* Optionele accessoires