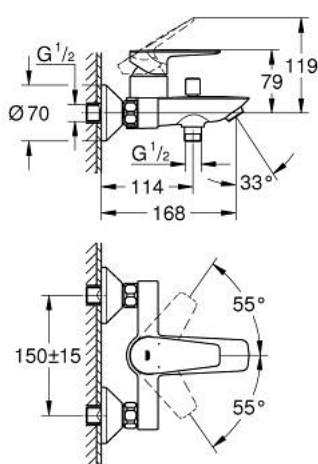
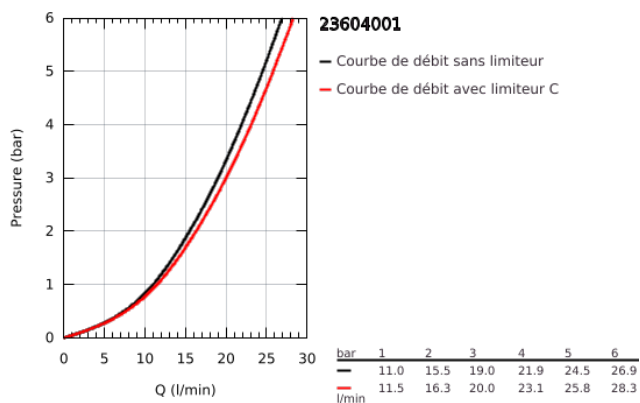


23 604 001 BAUEDGE MITIGEUR MONOCOMMANDE 1/2" BAIN/DOUCHE

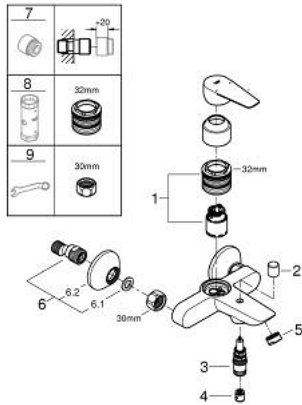


DESCRIPTION DU PRODUIT

- Couleur: chromé
- montage mural
- levier en métal
- GROHE SmoothControl cartouche céramique 35 mm
- avec limiteur de température
- finition GROHE LongLife
- limiteur de débit ajustable
- inverseur automatique bain/douche
- bec avec mousseur
- sortie de douche 1/2" avec clapet anti-retour intégré
- protection anti-retour
- raccords S
- Rosace métallique
- édition professionnelle



23 604 001 BAUEDGE MITIGEUR MONOCOMMANDE 1/2" BAIN/DOUCHE



PIÈCES DE RECHANGE, novembre 2021 – maintenant

- 1: Cartouche (Numéro de commande 46374000)
- 2: Bouton d'inverseur (Numéro de commande 64309000)
- 3: Mécanisme d'inverseur (Numéro de commande 65655000)
- 4: Clapet anti-retour (Numéro de commande 08565000)
- 5: Mousseur (Numéro de commande 13941000)
- 6: Raccord S mural (Numéro de commande 12075000)
- 6.1: Joint 1/2" (Numéro de commande 0138600M)
- 6.2: Rosace (Numéro de commande 0221000M)
- 7: Rallonge 3/4" 20 mm (Numéro de commande 0713000M)*
- 8: Clé 14 (Numéro de commande 19332000)*
- 9: Clé spéciale, 30 mm et 34 mm (Numéro de commande 19377000)*

* Accessoires optionels