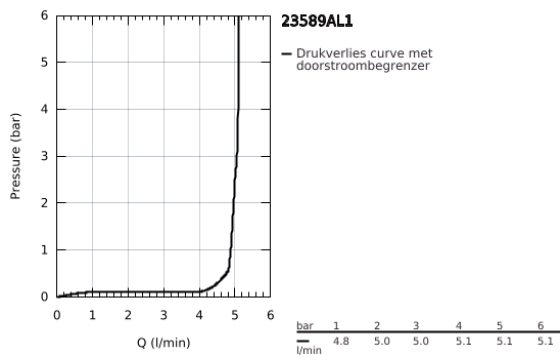
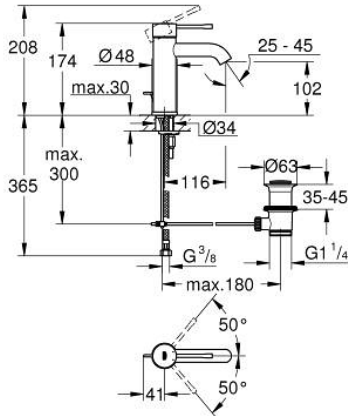


## 23 589 AL1 ESSENCE WASTAFELMENGKRAAN S-SIZE



### PRODUCTOMSCHRIJVING

- Kleur: brushed hard graphite
- ééngatsmontage
- metalen hendel
- GROHE SilkMove 28 mm cartouche met keramische schijven
- met temperatuurbegrenzer
- GROHE LongLife finish
- GROHE EcoJoy: waterbesparende mousseur, 5,7 l/min
- GROHE Aquaguide instelbare mousseur
- GROHE FastFixation Plus
- automatische lediging 1 1/4"
- flexibele aansluitslangen



## 23 589 AL1 ESSENCE WASTAFELMENGKRAAN S-SIZE



### RESERVEONDERDELEN , juli 2016 – nu

- 1: Greep (Bestelnummer 46917AL0)
  - 2: Bevestigingsring (Bestelnummer 46715000)
  - 3: Cartouche (Bestelnummer 46580000)
  - 4: Trekstang (Bestelnummer 46739AL0)
  - 5: Mousseur (Bestelnummer 48270000)
  - 6: Universele kraanmontageset (Bestelnummer 46645000)
  - 7: Afvoergarnituur (Bestelnummer 28910AL0)
  - 7.1: Stop voor afvoergarnituur (Bestelnummer 07182AL0)
  - 7.2: Kogelstang (Bestelnummer 07052000)
  - 8: Pijpsleutel (Bestelnummer 19017000)\*
  - 9: Kogelstang (Bestelnummer 07341000)\*
- \* Optionele accessoires