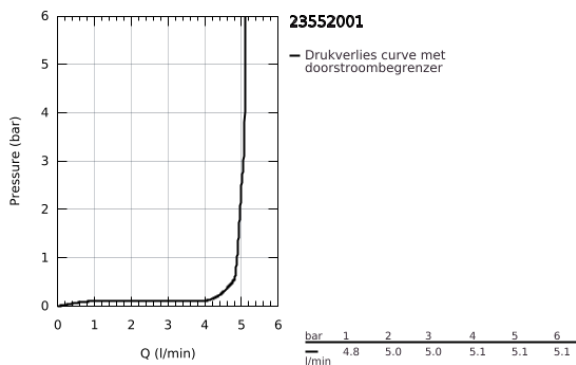
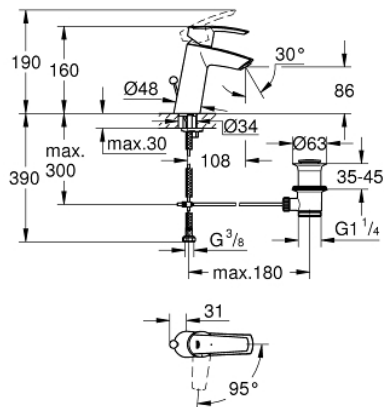


23 552 001 START WASTAFELMENGKRAAN M-SIZE

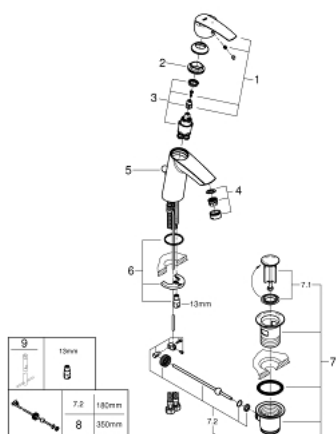


PRODUCTOMSCHRIJVING

- Kleur: chroom
- ééngatsmontage
- metalen hendel
- GROHE SilkMove 28 mm cartouche met keramische schijven
- EcoMode koud water in middenpositie van de hendel bespaart energie
- met temperatuurbegrenzer
- GROHE EcoJoy: waterbesparende mousseur, 5,7 l/min
- GROHE LongLife finish
- automatische lediging 1 1/4"
- flexibele aansluitslangen
- GROHE FastFixation snelle en eenvoudige montage



23 552 001 START WASTAFELMENGKRAAN M-SIZE



RESERVEONDERDELEN , november 2014 – nu

- 1: Greep (Bestelnummer 46865000)
 - 2: Bevestigingsring (Bestelnummer 46715000)
 - 3: Cartouche (Bestelnummer 46580000)
 - 4: Laminair straalbreker (Bestelnummer 64450000)
 - 5: Trekstang (Bestelnummer 06329000)
 - 6: Universele kraanmontageset (Bestelnummer 46249000)
 - 7: Afvoergarnituur (Bestelnummer 28910000)
 - 7.1: Stop voor afvoergarnituur (Bestelnummer 07182000)
 - 7.2: Kogelstang (Bestelnummer 07052000)
 - 8: Kogelstang (Bestelnummer 07341000)*
 - 9: Pijpsleutel (Bestelnummer 19017000)*
- * Optionele accessoires