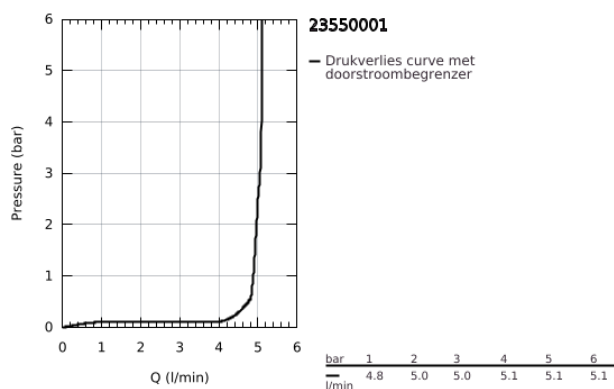
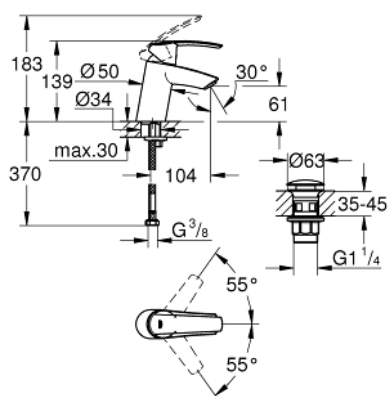


23 550 001 START WASTAFELMENGKRAAN S-SIZE

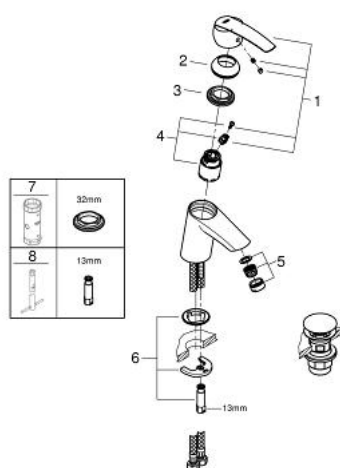


PRODUCTOMSCHRIJVING

- Kleur: chroom
- ééngatsmontage
- metalen hendel
- GROHE SilkMove 35 mm cartouche met keramische schijven
- met temperatuurbegrenzer
- variabel instelbare debietbegrenzer
- GROHE LongLife finish
- GROHE EcoJoy: waterbesparende mousseur, 5,7 l/min
- glad lichaam
- afvoergarnituur met push-open deksel
- flexibele aansluitslangen
- GROHE FastFixation snelle en eenvoudige montage



23 550 001 START WASTAFELMENGKRAAN S-SIZE



RESERVEONDERDELEN , november 2014 – nu

1: Greep (Bestelnummer 46897000)

2: Afdekkap

(Bestelnummer 46492000)

3: Schroefkoppeling (Bestelnummer 46460000)

4: Cartouche (Bestelnummer 46374000)

5: Mousseur (Bestelnummer 48159000)

6: Universele kraanmontageset (Bestelnummer 46671000)

7: Sleutel voor bovenstuk $\frac{3}{4}$ (Bestelnummer 19332000)

8: Pijpsleutel (Bestelnummer 19017000)