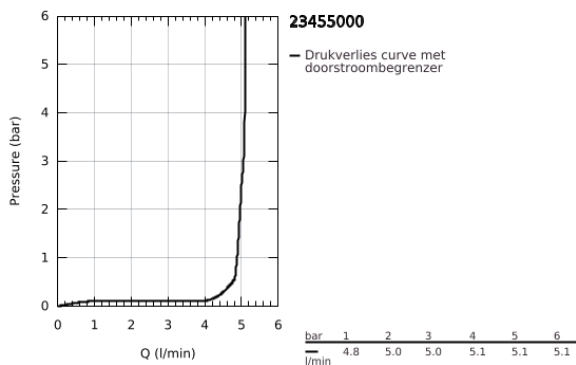
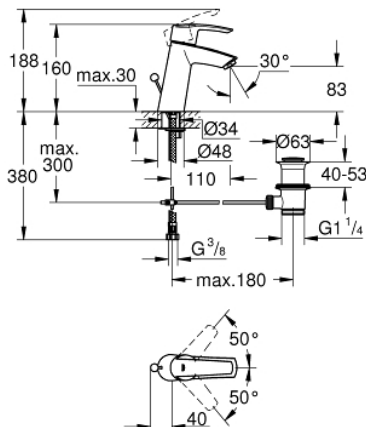


23 455 000 START WASTAFELMENGKRAAN M-SIZE

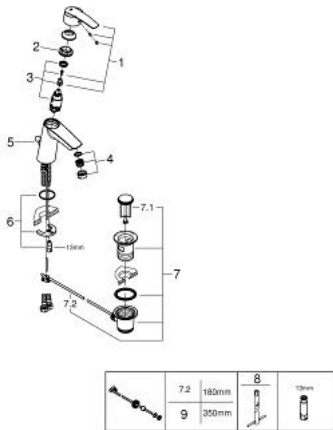


PRODUCTOMSCHRIJVING

- Kleur: chroom
- ééngatsmontage
- medium hoogte
- GROHE SilkMove 28 mm cartouche met keramische schijven
- met temperatuurbegrenzer
- GROHE LongLife finish
- GROHE EcoJoy waterbesparende technologie
- GROHE SpeedClean mousseur 5,7 l/min
- automatische lediging 1 1/4"
- flexibele aansluitslangen
- GROHE FastFixation snelle en eenvoudige montage



23 455 000 START WASTAFELMENGKRAAN M-SIZE



RESERVEONDERDELEN , september 2013 – nu

- 1: Greep (Bestelnummer 46893000)
- 2: Bevestigingsring (Bestelnummer 46715000)
- 3: Cartouche (Bestelnummer 46580000)
- 4: Mousseur (Bestelnummer 48159000)
- 5: Trekstang (Bestelnummer 46457000)
- 6: Universele kraanmontageset (Bestelnummer 46249000)
- 7: Afvoergarnituur (Bestelnummer 28910000)
- 7.1: Stop voor afvoergarnituur (Bestelnummer 07182000)
- 7.2: Kogelstang (Bestelnummer 07052000)
- 8: Pijpsleutel (Bestelnummer 19017000)*
- 9: Kogelstang (Bestelnummer 07341000)*

* Optionele accessoires