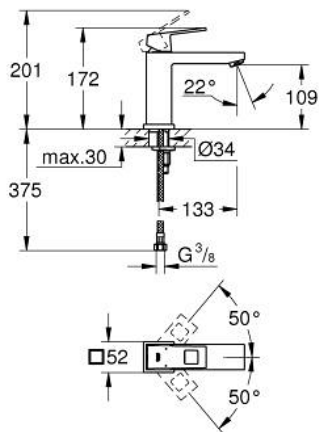


23 446 000 EUROCUBE WASTAFELMENGKRAAN M-SIZE

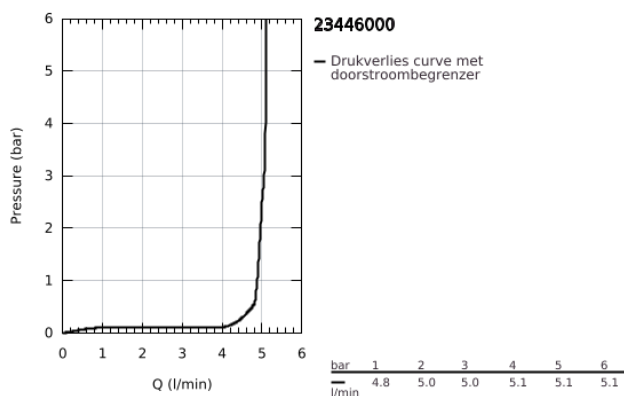


PRODUCTOMSCHRIJVING

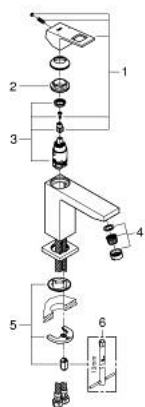
- Kleur: chroom
- ééngatsmontage
- metalen hendel
- GROHE SilkMove 28 mm cartouche met keramische schijven
- met temperatuurbegrenzer
- GROHE LongLife finish
- GROHE EcoJoy waterbesparende technologie
- maximale doorstroming (bij 3 bar): 5 l/min
- SpeedClean mousseur

- GROHE FastFixation Plus

- glad lichaam
- flexibele aansluitlangen



23 446 000 EUROCUBE WASTAFELMENGKRAAN M-SIZE



RESERVEONDERDELEN , september 2013 – nu

- 1: Greep (Bestelnummer 46786000)
- 2: Bevestigingsring (Bestelnummer 46715000)
- 3: Cartouche (Bestelnummer 46580000)
- 4: Mousseur (Bestelnummer 48159000)
- 5: Universele kraanmontageset (Bestelnummer 46645000)
- 6: Pijpsleutel (Bestelnummer 19017000)*

* Optionele accessoires