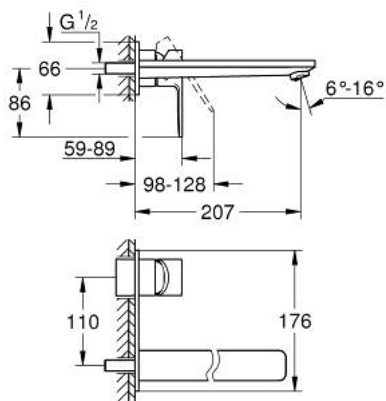
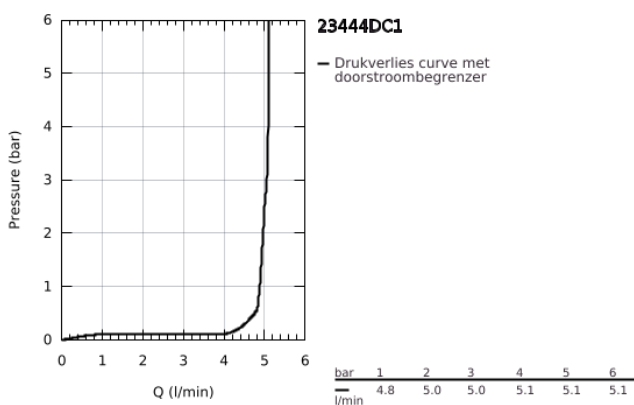


23 444 DC1 LINEARE TWEEGATS WASTAFELMENGKRAAN L-SIZE



PRODUCTOMSCHRIJVING

- Kleur: supersteel
- wandmontage
- alleen te gebruiken met ruwbouwset 23 571 000 / 32 635 000
- let op: zonder inbouwdeel
- metalen rozet
- metalen hendel
- GROHE LongLife finish
- GROHE EcoJoy waterbesparende technologie
- maximale doorstroming (bij 3 bar): 5 l/min
- GROHE Aquaguide instelbare mousseur
- bouwmaat: 110 mm
- sprong 207 mm
- minimum aangeraden druk 1,0 bar



23 444 DC1 LINEARE TWEEGATS WASTAFELMENGKRAAN L-SIZE

RESERVEONDERDELEN , september 2016 – nu

- 1: Greep (Bestelnummer 46982DC0)
- 2: Straalregelaar (Bestelnummer 46837DC0)
- 3: Verlengset (Bestelnummer 46943000)*

* Optionele accessoires

