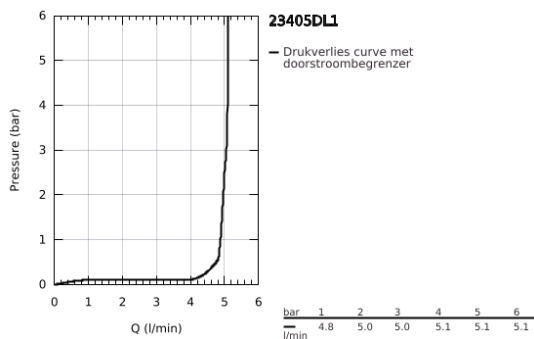
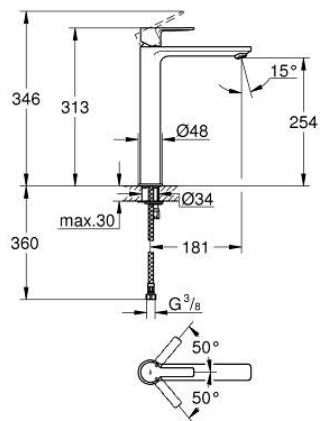


## 23 405 DL1 LINEARE WASTAFELMENGKRAAN XL-SIZE

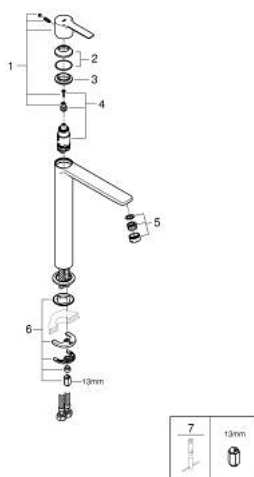


### PRODUCTOMSCHRIJVING

- Kleur: brushed warm sunset
- ééngatsmontage
- metalen hendel
- voor vrijstaande wastafel
- GROHE SilkMove 28 mm cartouche met keramische schijven
- met temperatuurbegrenzer
- GROHE LongLife finish
- GROHE EcoJoy waterbesparende technologie
- maximale doorstroming (bij 3 bar): 5 l/min
- SpeedClean mousseur
- GROHE FastFixation Plus snelbevestigingssysteem
- glad lichaam
- flexibele aansluitslangen
- minimum aangeraden druk 1,0 bar



## 23 405 DL1 LINEARE WASTAFELMENGKRAAN XL-SIZE



### RESERVEONDERDELEN , november 2024 – nu

1: greep (Bestelnummer 46980DL0)

2: Afdekkap

(Bestelnummer 46581DL0)

3: Bevestigingsring (Bestelnummer 07419000)

4: Cartouche (Bestelnummer 46580000)

5: mousseur (Bestelnummer 48159DL0)

6: Universele kraanmontageset (Bestelnummer 46645000)

7: Pijpsleutel (Bestelnummer 19017000)\*

\* Optionele accessoires