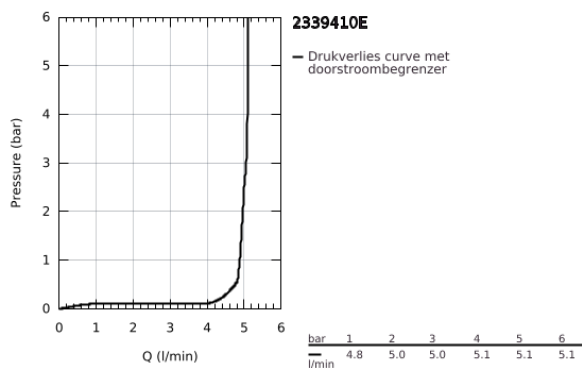
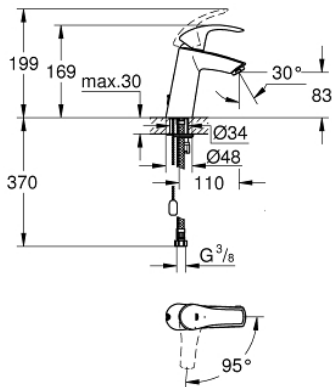


23 394 10E EUROSMART WASTAFELMENGKRAAN M-SIZE

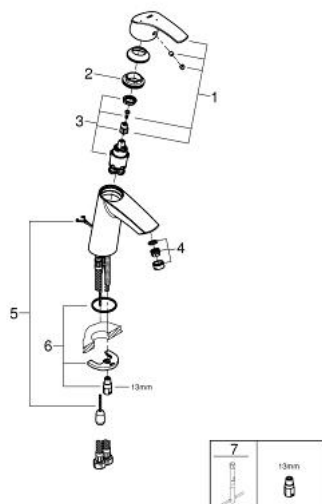


PRODUCTOMSCHRIJVING

- Kleur: chroom
- ééngatsmontage
- metalen hendel
- GROHE SilkMove 28 mm cartouche met keramische schijven
- EcoMode koud water in middenpositie van de hendel bespaart energie
- met temperatuurbegrenzer
- GROHE LongLife finish
- GROHE EcoJoy waterbesparende technologie
- maximale doorstroming (bij 3 bar): 5 l/min
- GROHE FastFixation snelle en eenvoudige montage
- verzonken ketting
- flexibele aansluitslangen



23 394 10E EUROSMART WASTAFELMENGKRAAN M-SIZE



RESERVEONDERDELEN , december 2012 – nu

- 1: Greep (Bestelnummer 46865000)
- 2: Bevestigingsring (Bestelnummer 46715000)
- 3: Cartouche (Bestelnummer 46580000)
- 4: Mousseur (Bestelnummer 48159000)
- 5: Ketting (Bestelnummer 06815000)
- 6: Universele kraanmontageset (Bestelnummer 46249000)
- 7: Pijpsleutel (Bestelnummer 19017000)*

* Optionele accessoires