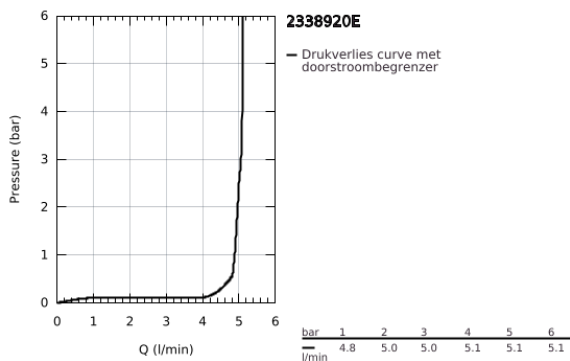
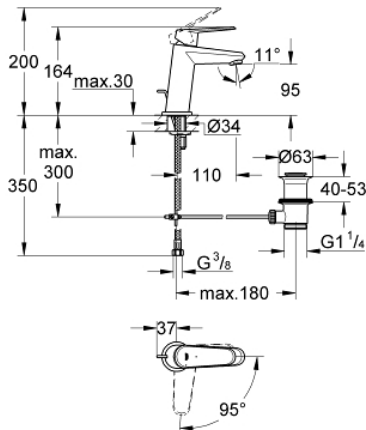


23 389 20E EURODISC COSMOPOLITAN WASTAFELMENGKRAAN S-SIZE

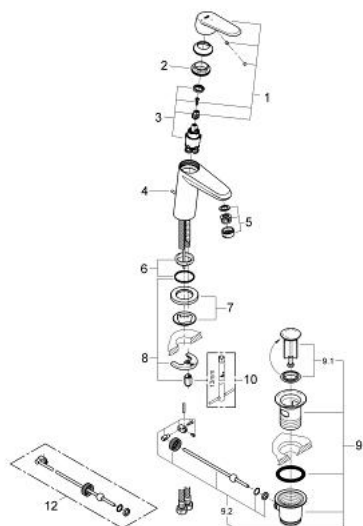


PRODUCTOMSCHRIJVING

- Kleur: chroom
- ééngatsmontage
- metalen hendel
- GROHE SilkMove 28 mm cartouche met keramische schijven
- EcoMode koud water in middenpositie van de hendel bespaart energie
- met temperatuurbegrenzer
- GROHE LongLife finish
- GROHE EcoJoy waterbesparende technologie
- maximale doorstroming (bij 3 bar): 5 l/min
- GROHE FastFixation Plus snelbevestigingssysteem
- automatische lediging 1 1/4"
- flexibele aansluitslangen



23 389 20E EURODISC COSMOPOLITAN WASTAFELMENGKRAAN S-SIZE



RESERVEONDERDELEN , december 2012 – nu

- 1: Greep (Bestelnummer 46867000)
 - 2: Bevestigingsring (Bestelnummer 46715000)
 - 3: Cartouche (Bestelnummer 46580000)
 - 4: Trekstang (Bestelnummer 46739000)
 - 5: Laminar straalbreker (Bestelnummer 64450000)
 - 6: Centreerring (Bestelnummer 46719000)
 - 7: Bodemplaat (Bestelnummer 48165000)
 - 8: Universele kraanmontageset (Bestelnummer 46645000)
 - 9: Afvoergarnituur (Bestelnummer 28910000)
 - 9.1: Stop voor afvoergarnituur (Bestelnummer 07182000)
 - 9.2: Kogelstang (Bestelnummer 07052000)
 - 10: Pijpsleutel (Bestelnummer 19017000)*
 - 11: Kogelstang (Bestelnummer 07341000)*
- * Optionele accessoires