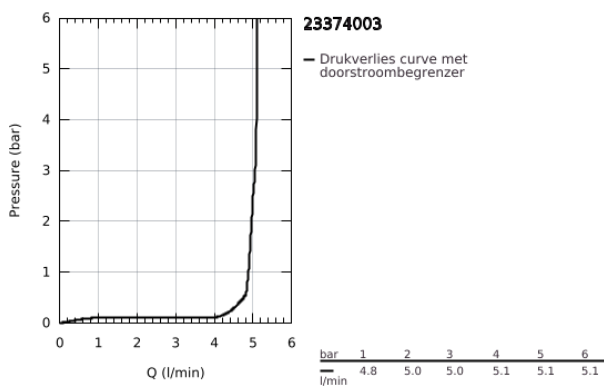
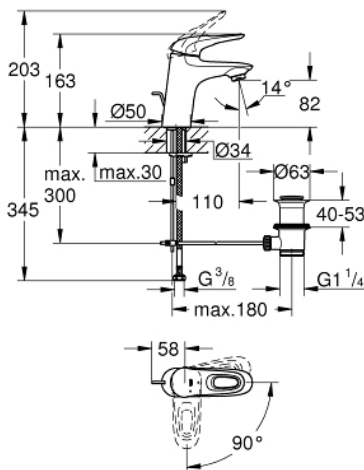


23 374 003 EUROSTYLE WASTAFELMENGKRAAN S-SIZE

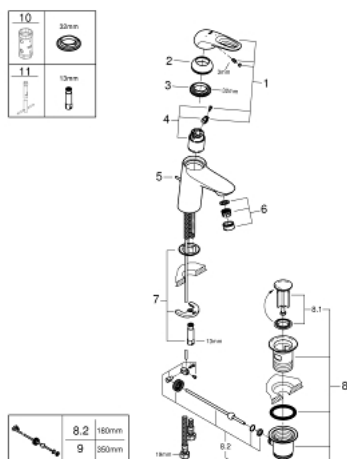


PRODUCTOMSCHRIJVING

- Kleur: chroom
- ééngatsmontage
- metalen open hendel
- GROHE SilkMove 35 mm cartouche met keramische schijven
- EcoMode koud water in middenpositie van de hendel bespaart energie
- variabel instelbare debietbegrenzer
- met temperatuurbegrenzer
- GROHE LongLife finish
- GROHE EcoJoy waterbesparende technologie
- maximale doorstroming (bij 3 bar): 5 l/min
- GROHE FastFixation snelle en eenvoudige montage
- automatische lediging 1 1/4"
- flexibele aansluitslangen



23 374 003 EUROSTYLE WASTAFELMENGKRAAN S-SIZE



RESERVEONDERDELEN , juli 2017 – nu

1: Greep (Bestelnummer 46939000)

2: Afdekkap

(Bestelnummer 46492000)

3: Schroefkoppeling (Bestelnummer 46460000)

4: Cartouche (Bestelnummer 46863000)

5: Trekstang (Bestelnummer 46739000)

6: Mousseur (Bestelnummer 48159000)

7: Universele kraanmontageset (Bestelnummer 46671000)

8: Afvoergarnituur (Bestelnummer 28910000)

8.1: Stop voor afvoergarnituur (Bestelnummer 07182000)

8.2: Kogelstang (Bestelnummer 07052000)

9: Kogelstang (Bestelnummer 07341000)*

10: Sleutel voor bovenstuk $\frac{3}{4}$ (Bestelnummer 19332000)*

11: Pijpsleutel (Bestelnummer 19017000)*

* Optionele accessoires