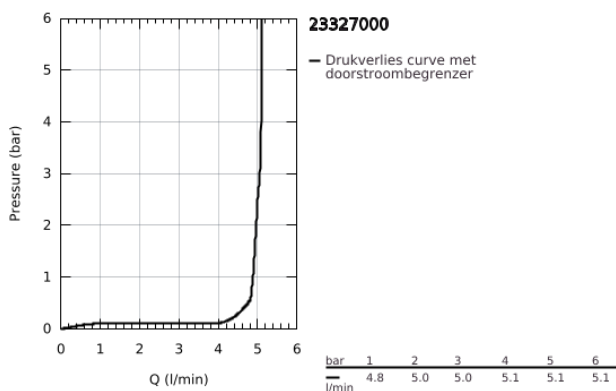
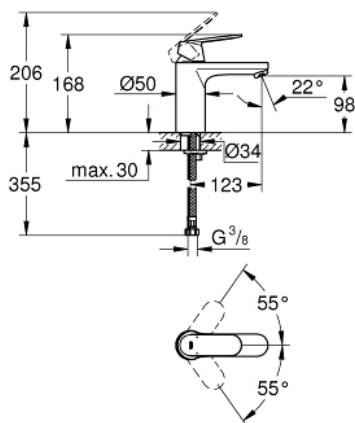


## 23 327 000 EUROSMART COSMOPOLITAN WASTAFELMENGKRAAN M-SIZE

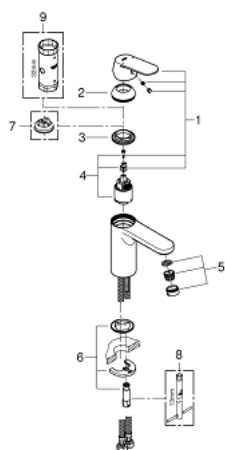


### PRODUCTOMSCHRIJVING

- Kleur: chroom
- ééngatsmontage
- metalen hendel
- GROHE SilkMove 35 mm cartouche met keramische schijven
- variabel instelbare debietbegrenzer
- GROHE LongLife finish
- GROHE EcoJoy waterbesparende technologie
- maximale doorstroming (bij 3 bar): 5 l/min
- GROHE FastFixation snelle en eenvoudige montage
- glad lichaam
- flexibele aansluitslangen



## 23 327 000 EUROSMART COSMOPOLITAN WASTAFELMENGKRAAN M-SIZE



### RESERVEONDERDELEN , september 2012 – nu

1: Greep (Bestelnummer 46681000)

2: Afdekkap

(Bestelnummer 46492000)

3: Schroefkoppeling (Bestelnummer 46460000)

4: Cartouche (Bestelnummer 46374000)

5: Mousseur (Bestelnummer 48159000)

6: Universele kraanmontageset (Bestelnummer 46671000)

7: Temperatuurbegrenzer (Bestelnummer 46375000)\*

8: Pijpsleutel (Bestelnummer 19017000)\*

9: Sleutel voor bovenstuk  $\frac{3}{4}$  (Bestelnummer 19332000)\*

\* Optionele accessoires