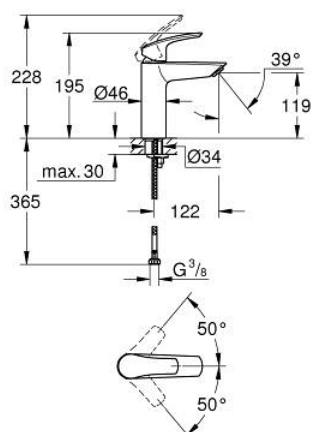


23 324 243 3 EUROSMART WASTAFELMENGKRAAN M-SIZE



PRODUCTOMSCHRIJVING

- Kleur: matte black
 - ééngatsmontage
 - metalen hendel
 - GROHE SilkMove 28 mm cartouche met keramische schijven
 - variabel instelbare debietbegrenzer
 - met temperatuurbegrenzer
 - GROHE EcoJoy waterbesparende technologie
 - maximale doorstroming (bij 3 bar): 5 l/min
 - Protected Water Ways - Lood- en nikkelvrije gescheiden waterwegen
 - GROHE FastFixation snelle en eenvoudige montage
 - glad lichaam
 - flexibele aansluitslangen
-
- professionele versie

