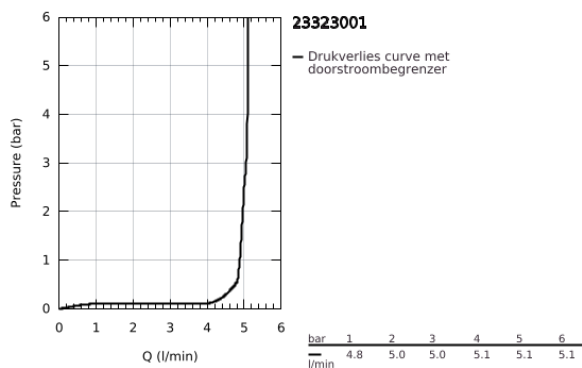
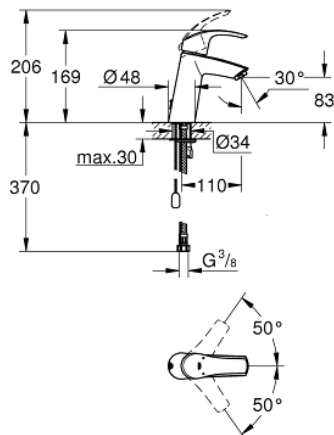


## 23 323 001 EUROSMART WASTAFELMENGKRAAN M-SIZE

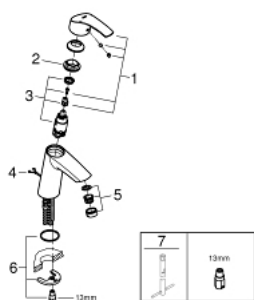


### PRODUCTOMSCHRIJVING

- Kleur: chroom
- ééngatsmontage
- metalen hendel
- GROHE SilkMove 28 mm cartouche met keramische schijven
- GROHE LongLife finish
- GROHE EcoJoy waterbesparende technologie
- maximale doorstroming (bij 3 bar): 5 l/min
- GROHE FastFixation snelle en eenvoudige montage
- verzonken ketting
- flexibele aansluitslangen



## 23 323 001 EUROSMART WASTAFELMENGKRAAN M-SIZE



### RESERVEONDERDELEN , april 2014 – nu

- 1: Greep (Bestelnummer 46859000)
  - 2: Bevestigingsring (Bestelnummer 46715000)
  - 3: Cartouche (Bestelnummer 46580000)
  - 4: Mousseur (Bestelnummer 48159000)
  - 5: Ketting (Bestelnummer 06815000)
  - 6: Universele kraanmontageset (Bestelnummer 46249000)
  - 7: Pijpsleutel (Bestelnummer 19017000)\*
- \* Optionele accessoires