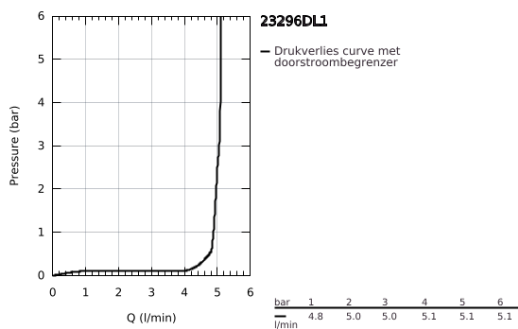


23 296 DL1 LINEARE WASTAFELMENGKRAAN L-SIZE

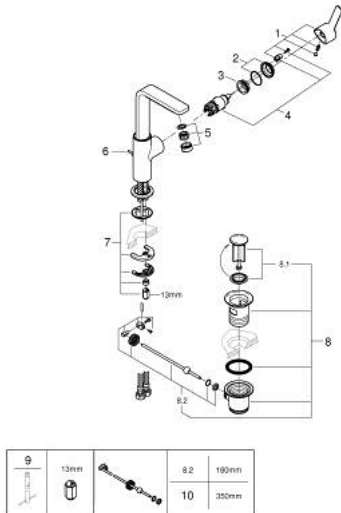


PRODUCTOMSCHRIJVING

- Kleur: brushed warm sunset
- ééngatsmontage
- metalen hendel
- GROHE SilkMove 28 mm cartouche met keramische schijven
- met temperatuurbegrenzer
- GROHE LongLife finish
- GROHE EcoJoy waterbesparende technologie
- maximale doorstroming (bij 3 bar): 5 l/min
- SpeedClean mousseur
- GROHE FastFixation Plus
- draaibare gegoten uitloop met mousseur en aanslagbegrenzer
- automatische lediging 1 1/4"
- flexibele aansluitslangen
- minimum aangeraden druk 1,0 bar



23 296 DL1 LINEARE WASTAFELMENGKRAAN L-SIZE



RESERVEONDERDELEN , november 2024 – nu

1: Greep (Bestelnummer 46984DL0)

2: Afdekkap

(Bestelnummer 46581DL0)

3: Bevestigingsring (Bestelnummer 07419000)

4: Cartouche (Bestelnummer 46580000)

5: mousseur (Bestelnummer 48159DL0)

6: trekstang (Bestelnummer 46739DL0)

7: Universele kraanmontageset (Bestelnummer 46645000)

8: Afvoergarnituur (Bestelnummer 28910DL0)

8.1: Stop voor afvoergarnituur (Bestelnummer 07182DL0)

8.2: Kogelstang (Bestelnummer 07052000)

9: Pijpsleutel (Bestelnummer 19017000)*

10: Kogelstang (Bestelnummer 07341000)*

* Optionele accessoires