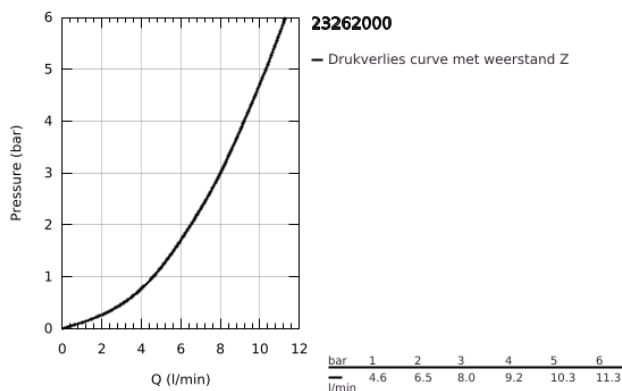
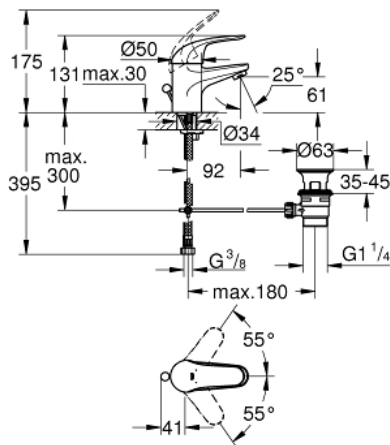


23 262 000 EUROECO WASTAFELMENGKRAAN
S-SIZE

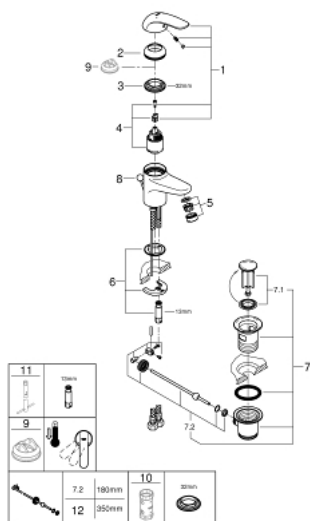


PRODUCTOMSCHRIJVING

- Kleur: chroom
- ééngatsmontage
- metalen hendel
- GROHE SilkMove 35 mm cartouche met keramische schijven
- GROHE LongLife finish
- GROHE FastFixation
- mousseur
- automatische lediging 1 1/4"
- flexibele aansluitslangen



23 262 000 EUROECO WASTAFELMENGKRAAN S-SIZE



RESERVEONDERDELEN , juli 2017 – nu

1: Greep (Bestelnummer 46644000)

2: Afdekkap

(Bestelnummer 46436000)

3: Schroefkoppeling (Bestelnummer 46460000)

4: Cartouche (Bestelnummer 46374000)

5: Mousseur met doorstroombegrenzer (Bestelnummer 13951000)

6: Universele kraanmontageset (Bestelnummer 46671000)

7: Afvoergarnituur (Bestelnummer 28910000)

7.1: Stop voor afvoergarnituur (Bestelnummer 07182000)

7.2: Kogelstang (Bestelnummer 07052000)

8: Trekstang (Bestelnummer 06329000)

9: Temperatuurbegrenzer (Bestelnummer 46375000)*

10: Sleutel voor bovenstuk $\frac{3}{4}$ (Bestelnummer 19332000)*

11: Pijpsleutel (Bestelnummer 19017000)*

12: Kogelstang (Bestelnummer 07341000)*

* Optionele accessoires