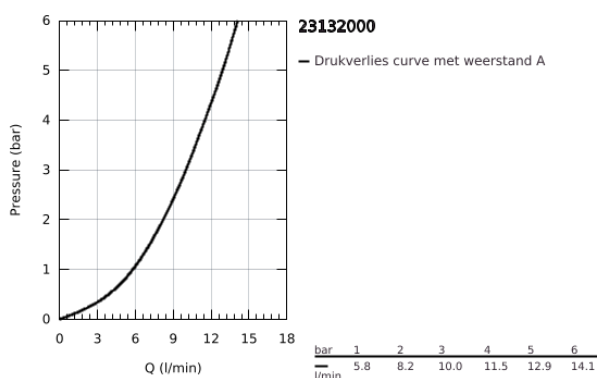
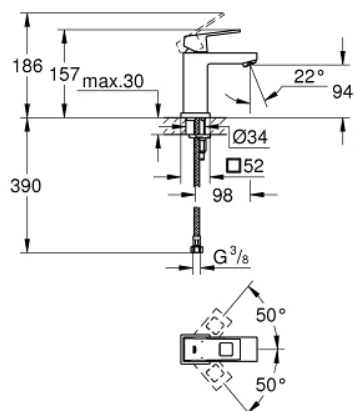


23 132 000 EUROCUBE WASTAFELMENGKRAAN S-SIZE

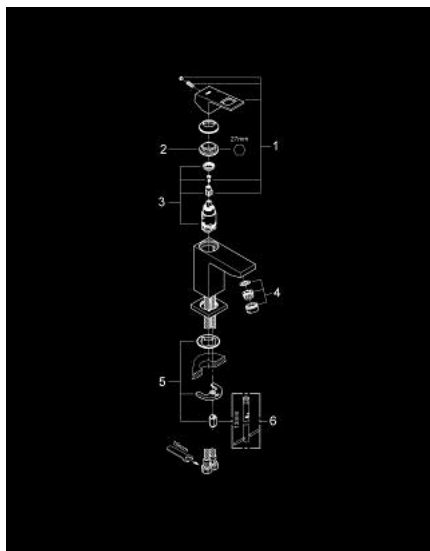


PRODUCTOMSCHRIJVING

- Kleur: chroom
- ééngatsmontage
- metalen hendel
- GROHE SilkMove 28 mm cartouche met keramische schijven
- temperatuurbegrenzer
- GROHE LongLife finish
- GROHE FastFixation Plus
- mousseur
- glad lichaam
- flexibele aansluitslangen



23 132 000 EUROCUBE WASTAFELMENGKRAAN S-SIZE



RESERVEONDERDELEN , september 2010 – nu

- 1: Greep (Bestelnummer 46786000)
- 2: Bevestigingsring (Bestelnummer 46715000)
- 3: Cartouche (Bestelnummer 46580000)
- 4: Mousseur (Bestelnummer 13929000)
- 5: Universele kraanmontageset (Bestelnummer 46645000)
- 6: Pijpsleutel (Bestelnummer 19017000)*

* Optionele accessoires