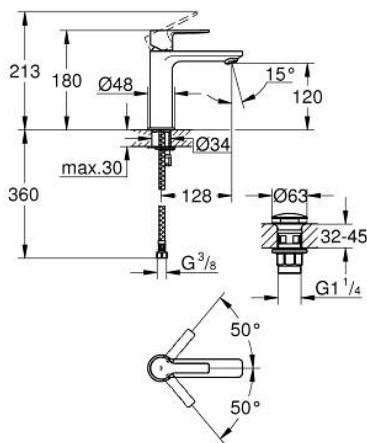


23 106 GN1 LINEARE WASTAFELMENGKRAAN S-SIZE

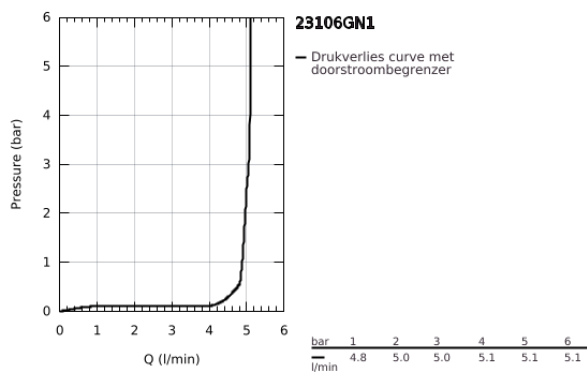


PRODUCTOMSCHRIJVING

- Kleur: brushed cool sunrise
- ééngatsmontage
- metalen hendel
- GROHE SilkMove 28 mm cartouche met keramische schijven
- met temperatuurbegrenzer
- GROHE LongLife finish
- GROHE EcoJoy waterbesparende technologie
- maximale doorstroming (bij 3 bar): 5 l/min
- SpeedClean mousseur
- GROHE FastFixation Plus



- glad lichaam met push-open lediging
- flexibele aansluitslangen



23 106 GN1 LINEARE WASTAFELMENGKRAAN S-SIZE



RESERVEONDERDELEN , november 2024 – nu

1: greep (Bestelnummer 46980GN0)

2: Afdekkap

(Bestelnummer 46581GN0)

3: Bevestigingsring (Bestelnummer 07419000)

4: Cartouche (Bestelnummer 46580000)

5: mousseur (Bestelnummer 48159GN0)

6: Universele kraanmontageset (Bestelnummer 46645000)

7: Afvoergarnituur met push-open deksel (Bestelnummer 65807GN0)

8: Pijpsleutel (Bestelnummer 19017000)*

* Optionele accessoires