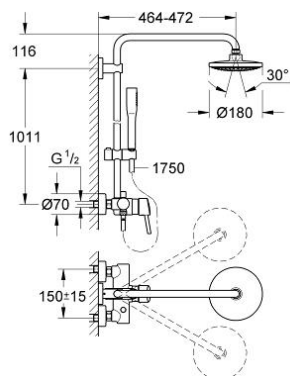


23 061 001 EUPHORIA CONCETTO SYSTEM 180 SYSTÈME DE DOUCHE AVEC MITIGEUR

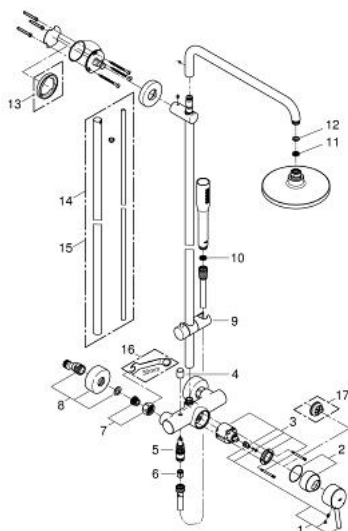


DESCRIPTION DU PRODUIT

- Couleur: chromé
- constitué de :
 - - bras de douche de 450 mm orientable
 - - mitigeur monocommande avec inverseur
- permet la sélection de la douche de tête et la douche à main
- - douche de tête Euphoria Ø 180 mm (27 492 000)
- 1 jet: Rain
- avec rotule
- angle de rotation $\pm 15^\circ$
- - douche à main Euphoria Cosmopolitan Stick (27 400)
- - curseur réglable en hauteur (12 140 000)
- GROHE EcoJoy limiteur de débit 9,5 l/min
- GROHE SilkMove: cartouche en céramique 46 mm
- GROHE DreamSpray : répartition uniforme du flux entre tous les diffuseurs
- finition GROHE LongLife
- GROHE SpeedClean : le calcaire disparaît en un tour de main
- Inner WaterGuide - isolation intérieure pour la protection de la surface
- TwistStop : système anti-torsion
- convient pour chauffe-eau instantané à partir de 18 kW/h
- débit minimum nécessaire 7 l/min.



23 061 001 EUPHORIA CONCETTO SYSTEM 180 SYSTÈME DE DOUCHE AVEC MITIGEUR



PIÈCES DE RECHANGE, mars 2010 – maintenant

- 1: Levier (Numéro de commande 46723000)
- 2: Capuchon de recouvrement (Numéro de commande 46025000)
- 3: Cartouche (Numéro de commande 46048000)
- 4: Bouton d'inverseur (Numéro de commande 64309000)
- 5: Mécanisme d'inverseur (Numéro de commande 65655000)
- 6: Clapet anti-retour (Numéro de commande 08565000)
- 7: Ecrou chromé avec partie filetée (Numéro de commande 45044000)
- 8: Raccord S mural (Numéro de commande 12662000)
- 9: Curseur (Numéro de commande 12140000)
- 10: Filtre (Numéro de commande 0700200M)
- 11: Filtre (Numéro de commande 48007000)
- 12: Joint fibre 15x21 (Numéro de commande 0138900M)
- 13: Cale d'épaisseur (Numéro de commande 27180000)*
- 14: Colonne de douche (Numéro de commande 48053000)*
- 15: Colonne de douche (Numéro de commande 48054000)*
- 16: Clé spéciale, 30 mm et 34 mm (Numéro de commande 19377000)*
- 17: Limiteur de température (Numéro de commande 46375000)*

* Accessoires optionels