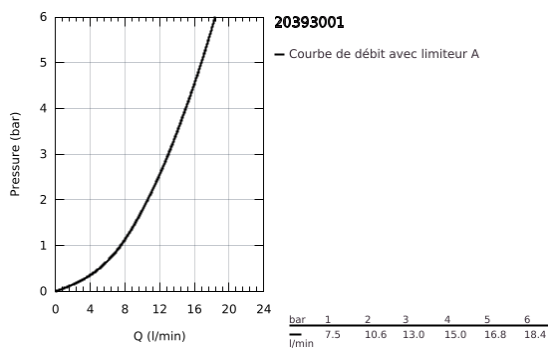
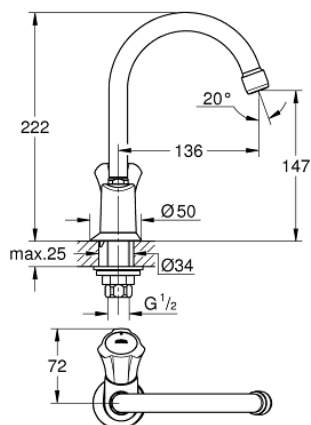


20 393 001 COSTA L ROBINET LAVE-MAINS

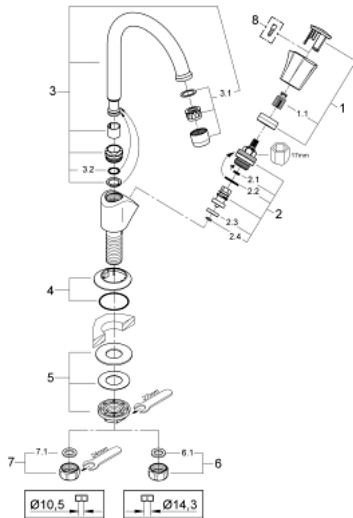


DESCRIPTION DU PRODUIT

- Couleur: chromé
- poignée métallique
- avec isolation thermique
- vissées
- marquage : bleu
- tête GROHE Long-Life
- bec mobile avec mousseur
- écrou de raccord 1/2" à taraudage 10,5 mm
- finition GROHE LongLife



20 393 001 COSTA L ROBINET LAVE-MAINS



PIÈCES DE RECHANGE, décembre 2007 – maintenant

- 1: Tête complète (Numéro de commande 45994000)
- 1.1: Insert encliquetable (Numéro de commande 0538600M)
- 2: Tête long-life 1/2" (Numéro de commande 07146000)
- 2.1: Joint torique 6 x 2 (Numéro de commande 0128300M)
- 2.2: Joint torique 18,2 x 1,7 (Numéro de commande 0392400M)
- 2.3: Joint 1/2" (Numéro de commande 0529100M)
- 3: Bec col de cygne (Numéro de commande 13219000)
- 3.1: Mousseur (Numéro de commande 13928000)
- 3.2: Joint torique 12 x 2 (Numéro de commande 0128000M)
- 4: Rosace (Numéro de commande 45996000)
- 5: Ensemble de fixation universel pour robinets (Numéro de commande 45004000)
- 6: Ecrou 1/2" x 14,5 mm (Numéro de commande 1290200M)
- 6.1: Joint fibre 15x21 (Numéro de commande 0138900M)
- 7: Bague fileté 1/2" (Numéro de commande 1290100M)
- 7.1: Joint fibre 15x21 (Numéro de commande 0138900M)
- 8: Vis (Numéro de commande 48013000)*

* Accessoires optionels