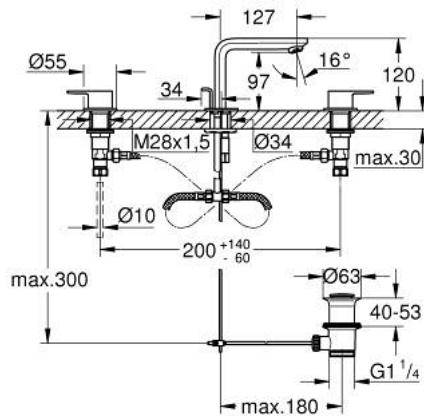
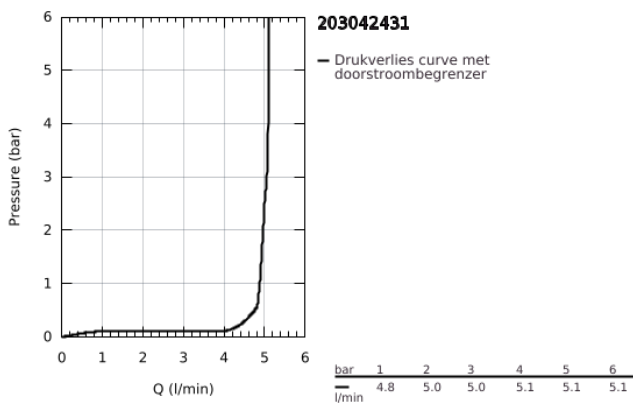


20 304 243 1 LINEARE DRIEGATS WASTAFELMENGKRAAN M-SIZE

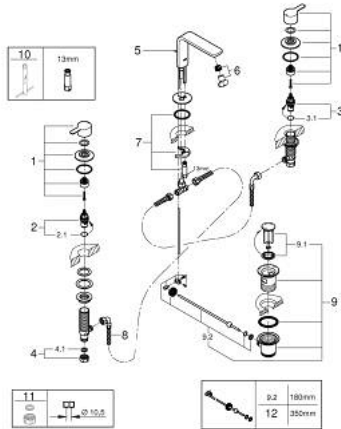


PRODUCTOMSCHRIJVING

- Kleur: matte black
- metalen hendel
- keramisch binnenwerk 1/2", 90°
- GROHE EcoJoy waterbesparende technologie
- maximale doorstroming (bij 3 bar): 5 l/min
- GROHE FastFixation snelle en eenvoudige montage
- automatische lediging 1 1/4"
- flexibele aansluitslangen tussen stopkranen en uitloop
- minimum aangeraden druk 1,0 bar
- aansluitmoer 1/2" x 10,5 mm



20 304 243 1 LINEARE DRIEGATS WASTAFELMENGKRAAN M-SIZE



RESERVEONDERDELEN , mei 2024 – nu

- 1: Lineare paar van grepen (Bestelnummer 483572430)
- 2: Keramisch bovendeel 1/2" (Bestelnummer 45882000)
- 2.1: O-Ring Ø18,2 x Ø1,7 (Bestelnummer 0392400M)
- 3: Keramisch bovendeel 1/2" (Bestelnummer 45883000)
- 3.1: O-Ring Ø18,2 x Ø1,7 (Bestelnummer 0392400M)
- 4: Moer 1/2" (Bestelnummer 1290200M)
- 4.1: Dichting Ø18,5 x Ø12 x 2 (Bestelnummer 0138900M)
- 5: Trekstang (Bestelnummer 651962430)
- 6: Mousseur (Bestelnummer 13994000)
- 7: Universele kraanmontageset (Bestelnummer 46671000)
- 8: Aansluitslang (Bestelnummer 45704000)
- 9: Afvoergarnituur (Bestelnummer 289102430)
- 9.1: Stop voor afvoergarnituur (Bestelnummer 071822430)
- 9.2: Kogelstang (Bestelnummer 07052000)
- 10: Pijpsleutel (Bestelnummer 19017000)*
- 11: Moer 1/2" (Bestelnummer 1290100M)*
- 12: Kogelstang (Bestelnummer 07341000)*

* Optionele accessoires