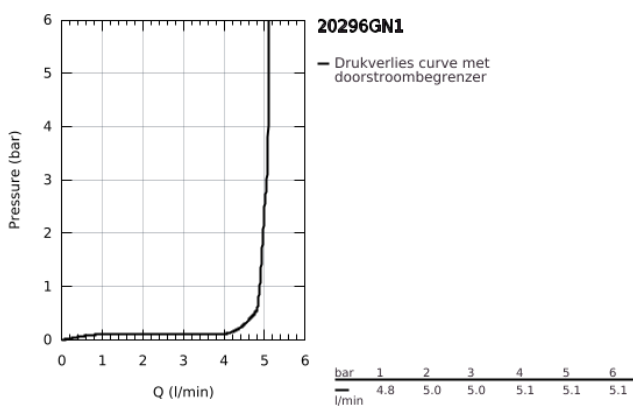
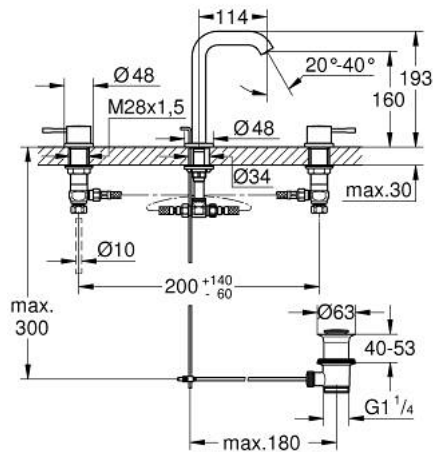


20 296 GN1 ESSENCE DRIEGATS WASTAFELMENGKRAAN M-SIZE



PRODUCTOMSCHRIJVING

- Kleur: brushed cool sunrise
- metalen hendel
- keramisch binnenwerk 1/2", 90°
- GROHE LongLife finish
- GROHE EcoJoy waterbesparende technologie
- Mousseur, 5,7 l/min
- GROHE Aquaguide instelbare mousseur
- automatische lediging 1 1/4"
- flexibele aansluitslangen tussen stopkranen en uitloop
- aansluitmoer 1/2" x 10,5 mm



20 296 GN1 ESSENCE DRIEGATS WASTAFELMENGKRAAN M-SIZE



RESERVEONDERDELEN , augustus 2023 – nu

- 1: Essence New paar van grepen US (Bestelnummer 48330GN0)
- 2: Keramisch bovendeel 1/2" (Bestelnummer 45882000)
- 2.1: O-Ring $\varnothing 18,2 \times \varnothing 1,7$ (Bestelnummer 0392400M)
- 3: Keramisch bovendeel 1/2" (Bestelnummer 45883000)
- 3.1: O-Ring $\varnothing 18,2 \times \varnothing 1,7$ (Bestelnummer 0392400M)
- 4: Trekstang (Bestelnummer 65196GN0)
- 5: Mousseur (Bestelnummer 48270000)
- 6: Borgring (Bestelnummer 6554100M)
- 7: Afvoergarnituur (Bestelnummer 28910GN0)
- 7.1: Stop voor afvoergarnituur (Bestelnummer 07182GN0)
- 7.2: Kogelstang (Bestelnummer 07052000)
- 8: Moer 1/2" (Bestelnummer 1290100M)
- 8.1: Dichting $\varnothing 18,5 \times \varnothing 12 \times 2$ (Bestelnummer 0138900M)
- 9: Aansluitslang (Bestelnummer 45704000)
- 10: Kogelstang (Bestelnummer 07341000)*

* Optionele accessoires