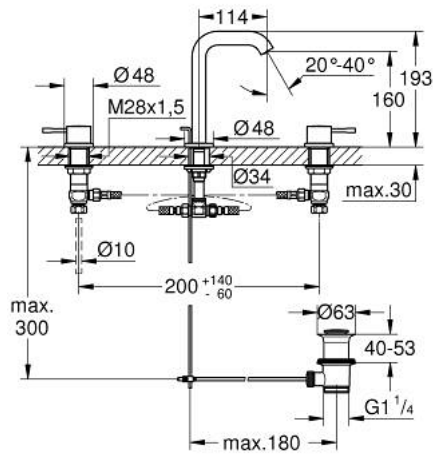
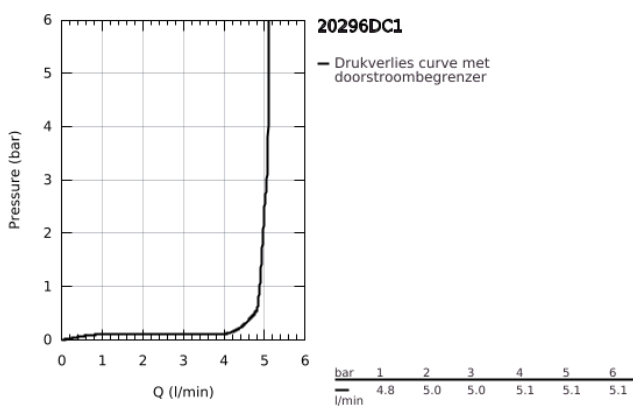


20 296 DC1 ESSENCE DRIEGATS WASTAFELMENGKRAAN M-SIZE



PRODUCTOMSCHRIJVING

- Kleur: supersteel
- metalen hendel
- keramisch binnenwerk 1/2", 90°
- GROHE LongLife finish
- GROHE EcoJoy waterbesparende technologie
- Mousseur, 5,7 l/min
- GROHE Aquaguide instelbare mousseur
- automatische lediging 1 1/4"
- flexibele aansluitslangen tussen stopkranen en uitloop
- aansluitmoer 1/2" x 10,5 mm



20 296 DC1 ESSENCE DRIEGATS WASTAFELMENGKRAAN M-SIZE



RESERVEONDERDELEN , augustus 2023 – nu

- 1: Essence paar van grepen (Bestelnummer 48330DC0)
- 2: Keramisch bovendeel 1/2" (Bestelnummer 45882000)
- 2.1: O-Ring Ø18,2 x Ø1,7 (Bestelnummer 0392400M)
- 3: Keramisch bovendeel 1/2" (Bestelnummer 45883000)
- 3.1: O-Ring Ø18,2 x Ø1,7 (Bestelnummer 0392400M)
- 4: Trekstang (Bestelnummer 65196DC0)
- 5: Mousseur (Bestelnummer 48270000)
- 6: Borgring (Bestelnummer 6554100M)
- 7: Afvoergarnituur (Bestelnummer 28910DC0)
- 7.1: Stop voor afvoergarnituur (Bestelnummer 07182DC0)
- 7.2: Kogelstang (Bestelnummer 07052000)
- 8: Moer 1/2" (Bestelnummer 1290100M)
- 8.1: Dichting Ø18,5 x Ø12 x 2 (Bestelnummer 0138900M)
- 9: Aansluitslang (Bestelnummer 45704000)
- 10: Kogelstang (Bestelnummer 07341000)*

* Optionele accessoires