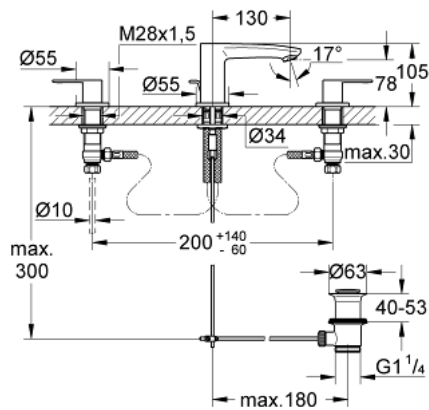
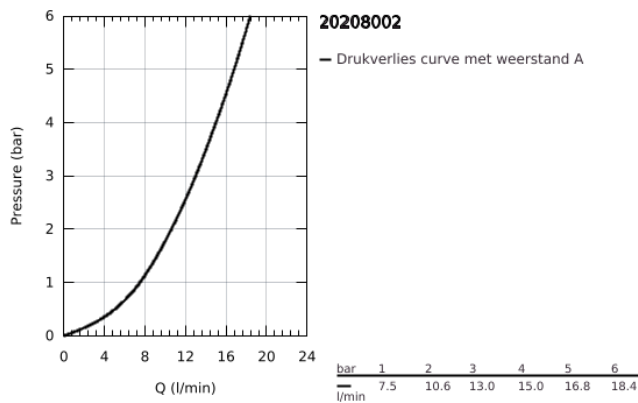


20 208 002 EUROSTYLE COSMOPOLITAN DRIEGATS WASTAFELMENGKRAAN S-SIZE

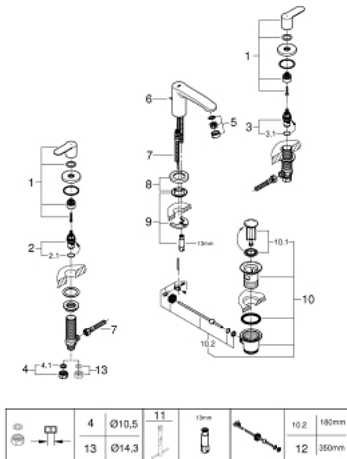


PRODUCTOMSCHRIJVING

- Kleur: chroom
- metalen hendel
- keramisch binnenwerk 1/2", 90°
- GROHE LongLife finish
- GROHE FastFixation voor een snelle en eenvoudige montage
- uitloop met mousseur
- automatische lediging 1 1/4"
- drukvaste flexibele verbindingsslangen
- drukvaste flexibele verbindingsslangen tussen stopkranen en uitloop
- aansluitmoer 10,5 mm boring



20 208 002 EUROSTYLE COSMOPOLITAN DRIEGATS WASTAFELMENGKRAAN S-SIZE



RESERVEONDERDELEN , november 2021 – nu

- 1: Handle pair (Bestelnummer 48309000)
 - 2: Keramisch bovendeel 1/2" (Bestelnummer 45882000)
 - 2.1: O-Ring Ø18,2 x Ø1,7 (Bestelnummer 0392400M)
 - 3: Keramisch bovendeel 1/2" (Bestelnummer 45883000)
 - 3.1: O-Ring Ø18,2 x Ø1,7 (Bestelnummer 0392400M)
 - 4: Moer 1/2" (Bestelnummer 1290100M)
 - 4.1: Dichting Ø18,5 x Ø12 x 2 (Bestelnummer 0138900M)
 - 5: Mousseur (Bestelnummer 13929000)
 - 6: Trekstang (Bestelnummer 46739000)
 - 7: Drukslang (Bestelnummer 46255000)
 - 8: Bodemplaat (Bestelnummer 48165000)
 - 9: Universele kraanmontageset (Bestelnummer 46671000)
 - 10: Afvoergarnituur (Bestelnummer 28910000)
 - 10.1: Stop voor afvoergarnituur (Bestelnummer 07182000)
 - 10.2: Kogelstang (Bestelnummer 07052000)
 - 11: Pijpsleutel (Bestelnummer 19017000)*
 - 12: Kogelstang (Bestelnummer 07341000)*
 - 13: Moer 1/2" (Bestelnummer 1290200M)*
- * Optionele accessoires