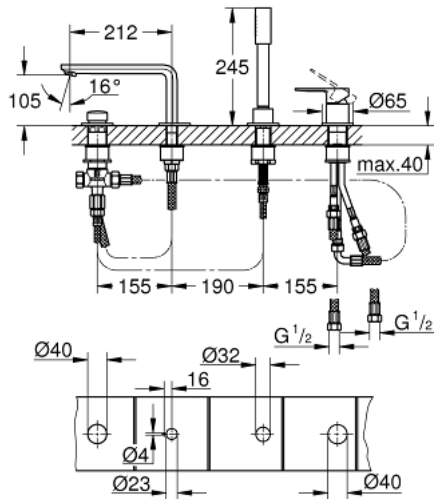
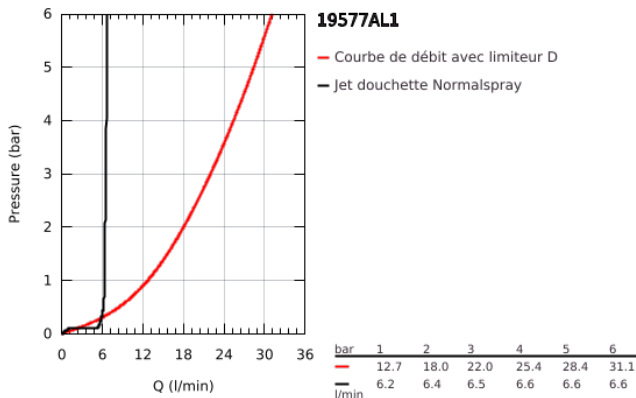


## 19 577 AL1 LINEARE COMBINÉ MONOCOMMANDE 4 TROUS MONTAGE AVEC OU SANS CHÂSSIS

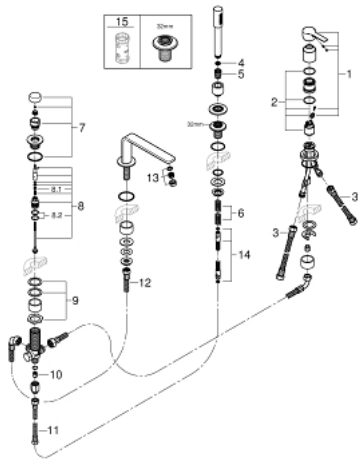


### DESCRIPTION DU PRODUIT

- Couleur: brushed hard graphite
- GROHE SilkMove: cartouche en céramique 35 mm
- avec limiteur de température
- Finition GROHE LongLife
- bec bain
- élément de commande mitigeur monocommande
- levier en métal
- bec de remplissage baignoire avec mousseur
- inverseur bain/douche
- douche à main Stick en métal
- flexible de douche en métal de 2000 mm (toujours chromé pour toutes les couleurs de l'ensemble)
- flexible(s) de raccordement souple(s)
- raccord pour flexible douchette
- protection anti-retour
- peut être combiné avec 29 037 000 (optionnel)



## 19 577 AL1 LINEARE COMBINÉ MONOCOMMANDE 4 TROUS MONTAGE AVEC OU SANS CHÂSSIS



### PIÈCES DE RECHANGE, mars 2019 – maintenant

- 1: Levier (Numéro de commande 46983AL0)
- 2: Cartouche (Numéro de commande 46374000)
- 3: Tube d'alimentation (Numéro de commande 07227000)
- 4: Filtre (Numéro de commande 0700200M)
- 5: Cône d'écrou (Numéro de commande 08864AL0)
- 6: Ressort de rappel (Numéro de commande 00869000)
- 7: Bouton d'inverseur (Numéro de commande 46721AL0)
- 8: Mécanisme d'inverseur (Numéro de commande 45443000)
- 8.1: Joint torique 6 x 2 (Numéro de commande 0128300M)
- 8.2: Joint torique 35 x 2 (Numéro de commande 0120500M)
- 9: raccord vissé de tige (Numéro de commande 45444000)
- 10: Clapet anti-retour (Numéro de commande 08565000)
- 11: Tube d'alimentation (Numéro de commande 07300000)
- 12: Tube d'alimentation (Numéro de commande 48018000)
- 13: Mousseur (Numéro de commande 13941AL0)
- 14: Relaxaflex Flexible métallique (Numéro de commande 28146000)
- 15: Clé 14 (Numéro de commande 19332000)\*

\* Accessoires optionels