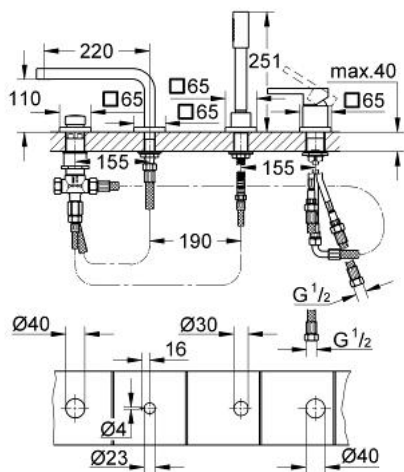


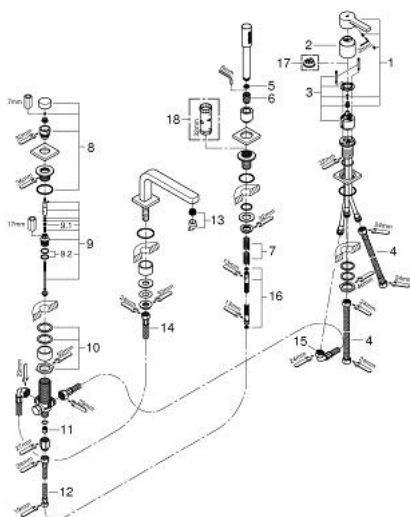
19 577 000 LINEARE COMBINÉ MONOCOMMANDE 4 TROUS MONTAGE AVEC OU SANS CHÂSSIS



DESCRIPTION DU PRODUIT

- Couleur: chromé
- GROHE SilkMove: cartouche en céramique 46 mm
- finition GROHE LongLife
- constitué de :
- bec bain
- élément de commande mitigeur monocommande
- bec de remplissage baignoire avec mousseur
- inverseur bain/douche
- - douche à main Sena (28 341 000)
- flexible métallique 2000 mm
- flexible(s) de raccordement souple(s)
- raccord pour flexible douchette
- protection anti-retour
- châssis pour 29 037 000 (optionnel)

19 577 000 LINEARE COMBINÉ MONOCOMMANDE 4 TROUS MONTAGE AVEC OU SANS CHÂSSIS



PIÈCES DE RECHANGE, mars 2015 – maintenant

- 1: Levier (Numéro de commande 46583000)
- 2: Capuchon de recouvrement (Numéro de commande 46722000)
- 3: Cartouche (Numéro de commande 46048000)
- 4: Tube d'alimentation (Numéro de commande 07227000)
- 5: Filtre (Numéro de commande 0700200M)
- 6: Cône d'écrou (Numéro de commande 08864000)
- 7: Ressort de rappel (Numéro de commande 00869000)
- 8: Bouton d'inverseur (Numéro de commande 46721000)
- 9: Mécanisme d'inverseur (Numéro de commande 45443000)
- 9.1: Joint torique 6 x 2 (Numéro de commande 0128300M)
- 9.2: Joint torique 35 x 2 (Numéro de commande 0120500M)
- 10: raccord vissé de tige (Numéro de commande 45444000)
- 11: Clapet anti-retour (Numéro de commande 08565000)
- 12: Tube d'alimentation (Numéro de commande 07300000)
- 13: Mousseur (Numéro de commande 13926000)
- 14: Tube d'alimentation (Numéro de commande 48018000)
- 15: Tube d'alimentation (Numéro de commande 48017000)
- 16: Relaxaflex Flexible métallique (Numéro de commande 28146000)
- 17: Limiteur de température (Numéro de commande 46375000)*
- 18: Clé 14 (Numéro de commande 19332000)*

* Accessoires optionels